

PL **T3D** - transformatory sieciowe 3-fazowe duzej mocy  
**T3W** - transformatory sieciowe 3-fazowe wielkiej mocy

---

GB **T3D** - mains 3-phase big power transformers  
**T3W** - mains 3-phase heavy power transformers

---

RU **T3D** - сетевые мощные 3-фазные трансформаторы  
**T3W** - сетевые 3-фазные трансформаторы большой мощности

---

CZ **T3D** - síťové transformátory 3-fázové vysoce výkonné  
**T3W** - síťové transformátory 3-fázové vysoce výkonné

## PL T3D - transformatory sieciowe 3-fazowe dużej mocy

Seria transformatorów sieciowych wykonanych na rdzeniach kształtkowych 3UI. Przeznaczone głównie do wbudowania w układach zasilających urządzeń elektroenergetycznych oraz instalacjach przemysłowych. Produkowane w zakresie mocy: 250 - 10.000 VA

## T3W - transformatory sieciowe 3-fazowe wielkiej mocy

Seria transformatorów sieciowych wykonanych na rdzeniach kształtkowych 3UI. Przeznaczone głównie do wbudowania w układach zasilających urządzeń elektroenergetycznych oraz instalacjach przemysłowych. Produkowane w zakresie mocy: 10 - 400 kVA

**Normy:** PN-EN 61558, PN-EN 60076

### Budowa:

- rdzeń kształtkowy 3UI; elementy mocujące - wsporniki
- korpus dwukomorowy z przegrodą (TMD) lub jednokomorowy (TMW) wykonany z niepalnego poliamidu wzmocnionego włóknem szklanym UL 94 VO
- drut nawojowy lub profil miedziany z pojedynczą lub podwójną izolacją w klasie temperaturowej B, F lub H
- materiał izolacyjny taśma syntetyczna lub szklana, estrofol lub preszpan; impregnat lakier elektroizolacyjny lub bez impregnacji
- zabezpieczenia - brak - należy stosować w obwodach PRI lub SEC wyłączniki termiczne, warystory, bezpieczniki topikowe
- sposób wyprowadzeń przewodami, listwami zaciskowymi oraz innymi według uzgodnień

**Parametry elektryczne** - standardowe lub wg wymagań klienta - na zamówienie

- zakres napięć PRI 100 ÷ 1000 V 50 / 60 Hz; SEC 24 ÷ 1000 V
- klasa cieplna Ta 40B, Ta 40F (temp. otoczenia 40°C, izolacja klasy B 130°C, F 155°C)
- test izolacji 4 kV / 60 s; klasa izolacji I
- stopień ochrony IP00

Wymiary, mocowanie, wyprowadzenia, obudowa, wykonane według standardowych rozwiązań przedstawionych w Kartach Katalogowych lub do uzgodnienia.

## GB T3D - mains 3-phase big power transformers

A series of mains transformers made on 3UI profile cores. Designed mainly for incorporation into supply systems of power equipment and industrial installations. Manufactured in the power range of: 250 - 10.000 VA

## T3W - mains 3-phase heavy power transformers

A series of mains transformers made on 3UI profile cores. Designed mainly for incorporation into supply systems of power equipment and industrial installations. Manufactured in the power range of: 10 - 400 kVA

**Standards:** EN 61558, EN 60076

### Design:

- 3UI profile core
- two-chamber body with a baffle (TMD) or one-chamber body (TMW) made of non-flammable glass fibre UL 94 VO reinforced polyamide
- copper winding wire or profile with single or double insulation in temperature class B, F or H
- insulation material - synthetic or glass tape, estrofol or insulating board
- impregnation - electrically insulating varnish or without impregnation
- protection - none - thermal switches, varistors or fuses should be used in PRI or SEC circuits
- terminals - cables, terminal strips, and others, according to agreements
- mounting elements - supports

**Electrical parameters** - standard or according to client's requirements - on request

- PRI voltage range 100 ÷ 1000 V 50 / 60 Hz; -SEC voltage range 24 ÷ 1000 V
- temperature class Ta 40B (ambient temp. 40°C, insulation class B 130°C, F 155°C)
- insulation test 4 kV / 60 s; insulation class I
- protection level IP00

Dimensions, mounting, terminals, made according to standard design solutions presented on the Catalogue Sheets, or to be agreed.

## RU T3D - сетевые мощные 3-фазные трансформаторы

Серия сетевых трансформаторов изготовленных на формировочных сердечниках 3UI. Предназначены для монтажа на шине в электроэнергетическом оборудовании и в промышленной установке. Производятся в диапазоне мощностей: 250 - 10.000 VA

## T3W - сетевые 3-фазные трансформаторы большой мощности

Серия сетевых трансформаторов изготовленных на формировочных сердечниках 3UI. Предназначены для монтажа на шине в электроэнергетическом оборудовании и в промышленной установке. Производятся в диапазоне мощностей: 10 - 400 kVA

**Нормы:** EN 61558, EN 60076

### Конструкция:

- Формировочный сердечник 3UI
- Корпус двухкамерный с перегородкой (T3D) или однокамерный (T3W), выполненный из полиамида, усиленный стекловолокном UL 94VO
- Обмоточная проволока или медный профиль с одинарной или двойной изоляцией в температурном классе B, F или H
- Изоляционный материал, синтетическая или стеклянная лента, эстрофол или прессшпан
- Электроизолирующий лак импрегнат или без импрегнации
- Защита - нехватка - необходимо применять в периметрах термические выключатели, варисторы, плавкие предохранители
- Способ выводов проводами, зажимными рейками а также другими согласно договорённости
- Элементы крепления - держатели

**Параметры электрические** - стандартные или согласно требованиям Клиента - на заказ

- Диапазон напряжений PRI 100 ÷ 1000 V 50 / 60 Hz; SEC 24 ÷ 1000 V
- Степень тепла Ta 40B, Ta 40F (температура окружения 40°C, Степень изоляции B 130°C, F 155°C)
- Тест изоляции 4 kV / 60 s; Степень изоляции I
- Степень защиты IP00

Размеры, крепление, выводы, корпус, выполнение согласно стандартным решениям, представленным в Картах Каталога или после обсуждений согласно индивидуальным требованиям Клиента.

## cz T3D - síťové transformátory 3-fázové vysoce výkonné

Série síťových transformátorů vyrobených na tvarovkových jádrech 3UI Určené hlavně pro vestavění v napájecích soustavách elektroenergetických zařízení a průmyslových instalacích. Vyráběné v rozsahu výkonu: 250 - 10.000 VA

## T3W - síťové transformátory 3-fázové vysoce výkonné

Série síťových transformátorů vyrobených na tvarovkových jádrech 3UI Určené hlavně pro vestavění v napájecích soustavách elektroenergetických zařízení a průmyslových instalacích. Vyráběné v rozsahu výkonu: 10 - 400 kVA

**Normy:** EN 61558, EN 60076

### Konstrukce:

- Tvarovkové jádro 3UI; přípevnující prvky - podpory
- Dvoukomorový korpus s přepážkou (T3D) nebo jednokomorový (T3W) vyrobený z nehořlavého polyamidu zesíleného skleněným vláknem UL 94 VO
- Navíjecí drát nebo měděný profil s jednoduchou nebo dvojitou izolací v třídě teplot B, F nebo H
- Izolační materiál - syntetická nebo skleněná páska, estrofol nebo tvrzený papír; impregnat elektroizolační lak nebo bez impregnace
- zabezpečení - nejsou - nutno na obvoděch PRI nebo SEC použít termické vypínače, varistory, tavné pojistky
- způsob vývodů kabely, přítlačnými listy a jinými podle dohody

**Elektrické parametry** - standardní nebo podle požadavků klienta - na objednávku

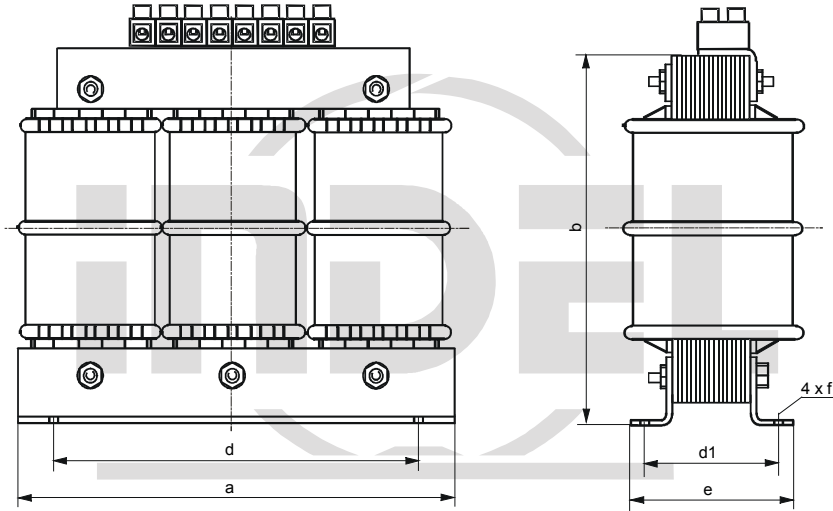
- rozsah napětí PRI 100 ÷ 1000 V 50 / 60 Hz; SEC 12 ÷ 1000 V
- tepelná třída Ta 40B, Ta 40F (tep. okolí 40°C, izolace třídy B 130°C, F 155°C)
- test izolace 4 kV / 60 s; třída izolace I
- stupeň ochrany IP00

Rozměry, upevnění, vývody, výtuž, provedené podle standardních řešení uvedených v Katalogových listech nebo podle dohody.



# KARTA KATALOGOWA TRANSFORMATORA T3D

Rozwiązanie mechaniczne transformatora na kształtce 3UI  
 Catalogue card T3D Mechanical solution transformer on 3UI core  
 Katalogovy list T3D Mechanické řešení transformátoru na tvarovce 3UI  
 Каталоговая карта T3D Механические решения трансформации пластинки 3UI



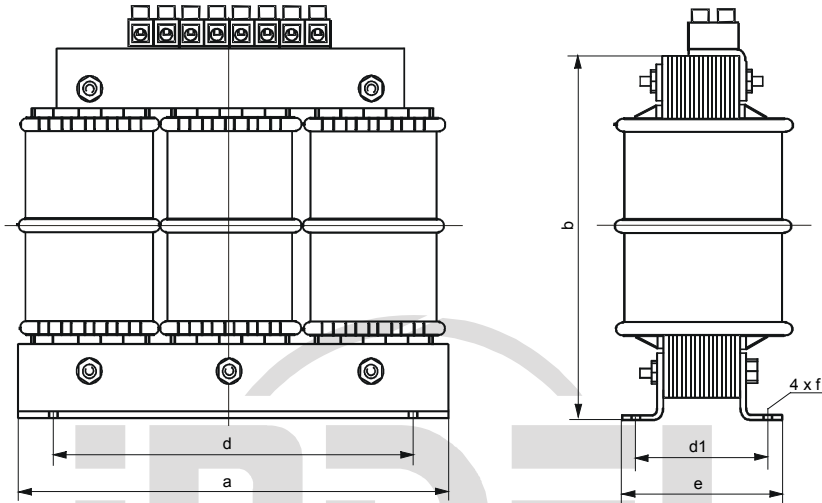
| Moc<br>Power<br>Výkon<br>Мощность | Wymiary<br>Dimensions<br>Rozměry<br>Размеры |     |    |    |     |     |     |    |         |    |    |    |    |    | Typ<br>końcówki<br>Type of pin<br>Тип концевки<br>Тип штифта | Masa<br>Weight<br>Hmotnost<br>Масса |
|-----------------------------------|---|-----|----|----|-----|-----|-----|----|---------|----|----|----|----|----|--|-------------------------------------|
|                                   | a   | b   | b2 | c  | d   | d1  | e   | e1 | f       | f1 | f2 | h  | p  | m  |  |                                     |
| VA                                | mm  |     |    |    |     |     |     |    |         |    |    |    |    |    |  | kg                                  |
| 300                               | 155   | 130 | -- | -- | 130 | 71  | 91  | -- | 8 x 12  | -- | -- | -- | -- | -- | LZ,X,P   | 6                                   |
| 500                               | 190   | 155 | -- | -- | 170 | 68  | 92  | -- | 8 x 12  | -- | -- | -- | -- | -- | LZ,X,P   | 10                                  |
| 800                               | 190   | 155 | -- | -- | 170 | 78  | 102 | -- | 8 x 12  | -- | -- | -- | -- | -- | LZ,X,P   | 11                                  |
| 1000                              | 210   | 179 | -- | -- | 175 | 85  | 105 | -- | 8 x 12  | -- | -- | -- | -- | -- | LZ,X,P   | 13                                  |
| 1500                              | 240   | 208 | -- | -- | 190 | 115 | 141 | -- | 11 x 15 | -- | -- | -- | -- | -- | LZ,X,P   | 21                                  |
| 2000                              | 240   | 208 | -- | -- | 190 | 120 | 145 | -- | 11 x 15 | -- | -- | -- | -- | -- | LZ,X,P   | 24                                  |
| 2500                              | 240   | 208 | -- | -- | 190 | 129 | 154 | -- | 11 x 15 | -- | -- | -- | -- | -- | LZ,X,P   | 27                                  |
| 3000                              | 300   | 258 | -- | -- | 240 | 120 | 152 | -- | 11 x 15 | -- | -- | -- | -- | -- | LZ,X,P   | 32                                  |
| 4000                              | 300   | 258 | -- | -- | 240 | 133 | 165 | -- | 11 x 15 | -- | -- | -- | -- | -- | LZ,X,P   | 41                                  |
| 5000                              | 300   | 258 | -- | -- | 240 | 145 | 178 | -- | 11 x 15 | -- | -- | -- | -- | -- | LZ,X,P   | 45                                  |
| 6300                              | 300   | 258 | -- | -- | 240 | 171 | 203 | -- | 11 x 15 | -- | -- | -- | -- | -- | LZ,X,P   | 55                                  |
| 8000                              | 360   | 300 | -- | -- | 310 | 155 | 193 | -- | 11 x 15 | -- | -- | -- | -- | -- | LZ,X,P   | 68                                  |
| 10000                             | 420   | 350 | -- | -- | 370 | 166 | 208 | -- | 11 x 15 | -- | -- | -- | -- | -- | LZ,X,P   | 88                                  |

| Katalog T3D<br>Strona 1<br>Typ transformatora   | Kod produktu  | Napięcie pierwotne znamionowe         | Numery końcówek uzwojenia pierwotnego     | Międzyprzewodowe napięcia wtórne pod obciążeniem | Prąd uzwojenia wtórnego                | Numery końcówek uzwojenia wtórnego    | Typ końcówek / Uwagi / Inne      |
|---|---------------|---------------------------------------|---|--|--|---------------------------------------|----------------------------------|
| Catalogue T3D<br>Side 1<br>Type of transformer  | Article Nr    | Primary rated voltage                 | Number of pins primary voltage            | Secondary rated voltage                          | Rated secondary current                | Number of secondary voltage           | Type of pins / Comments          |
| Каталог T3D<br>Страница 1<br>Тип трансформатора | Номер товара  | Номинальное первичное напряжение      | Номера наконечников первичного напряжения | Вторичное напряжение при нагрузке                | Ток вторичной обмотки                  | Номера наконечников вторичной обмотки | Тип штифта / Примечание          |
| Katalog T3D<br>Stránka 1<br>Typ transformátoru  | Kod produktu  | Původní jmenovité napětí<br>PRI U [V] | Čísla koncovek původního vinutí           | Sekundární napětí pod zatížením<br>SEC U [V]     | Proud sekundárního vinutí<br>SEC I [A] | Čísla koncovek sekundárního vinutí    | Typ koncovek / připomínky / Jiné |
| T3D 300/001                                     | 700000300-001 | 3x400                                 | A-B C-D E-F                               | 3x24,0   | 3x2,40                                 | G-H I-J K-L                           | LZ                               |
| T3D 300/002                                     | 700000300-002 | 3x400                                 | A-B C-D E-F                               | 3x230,0  | 3x0,25                                 | G-H I-J K-L                           | LZ                               |
| T3D 500/001                                     | 700000500-001 | 3x400                                 | A-B C-D E-F                               | 3x24,0   | 3x4,01                                 | G-H I-J K-L                           | LZ                               |
| T3D 500/002                                     | 700000500-002 | 3x400                                 | A-B C-D E-F                               | 3x230,0  | 3x0,41                                 | G-H I-J K-L                           | LZ                               |
| T3D 800/001                                     | 700000800-001 | 3x400                                 | A-B C-D E-F                               | 3x24,0   | 3x6,41                                 | G-H I-J K-L                           | LZ                               |
| T3D 800/002                                     | 700000800-002 | 3x400                                 | A-B C-D E-F                               | 3x230,0  | 3x0,67                                 | G-H I-J K-L                           | LZ                               |
| T3D 1000/001                                    | 700001000-001 | 3x400                                 | A-B C-D E-F                               | 3x230,0  | 3x0,83                                 | G-H I-J K-L                           | LZ                               |
| T3D 1500/001                                    | 700001500-001 | 3x400                                 | A-B C-D E-F                               | 3x230,0  | 3x1,25                                 | G-H I-J K-L                           | LZ                               |
| T3D 2000/001                                    | 700002000-001 | 3x400                                 | A-B C-D E-F                               | 3x230,0  | 3x1,67                                 | G-H I-J K-L                           | LZ                               |
| T3D 2500/001                                    | 700002500-001 | 3x400                                 | A-B C-D E-F                               | 3x230,0  | 3x2,09                                 | G-H I-J K-L                           | LZ                               |
| T3D 3000/001                                    | 700003000-001 | 3x400                                 | A-B C-D E-F                               | 3x230,0  | 3x2,51                                 | G-H I-J K-L                           | LZ                               |
| T3D 4000/001                                    | 700004000-001 | 3x400                                 | A-B C-D E-F                               | 3x230,0  | 3x3,34                                 | G-H I-J K-L                           | LZ                               |
| T3D 5000/001                                    | 700005000-001 | 3x400                                 | A-B C-D E-F                               | 3x230,0  | 3x4,18                                 | G-H I-J K-L                           | LZ                               |
| T3D 6300/001                                    | 700006000-001 | 3x400                                 | A-B C-D E-F                               | 3x230,0  | 3x5,27                                 | G-H I-J K-L                           | LZ                               |
| T3D 8000/001                                    | 700008000-001 | 3x400                                 | A-B C-D E-F                               | 3x230,0  | 3x6,69                                 | G-H I-J K-L                           | LZ                               |
| T3D 10000/001                                   | 700010000-001 | 3x400                                 | A-B C-D E-F                               | 3x230,0  | 3x8,36                                 | G-H I-J K-L                           | LZ                               |



# KARTA KATALOGOWA TRANSFORMATORA T3W

Rozwiązanie mechaniczne transformatora na kształtce 3UI  
 Catalogue card T3W Mechanical solution transformer on 3UI core  
 Katalogový list T3W Mechanické řešení transformátoru na tvarovce 3UI  
 Каталоговая карта T3W Механические решения трансформации пластинки 3UI



| Moc<br>Power<br>Выход<br>Мощность | Wymiary<br>Dimensions<br>Rozměry<br>Размеры |     |    |    |     |     |     |    |         |    |    |    |    | Typ<br>końcówki<br>Type of pin<br>Тип концевки<br>Тип штифта | Masa<br>Weight<br>Hmotnost<br>Масса |      |    |
|-----------------------------------|---|-----|----|----|-----|-----|-----|----|---------|----|----|----|----|--|-------------------------------------|------|----|
|                                   | a   | b   | b2 | c  | d   | d1  | e   | e1 | f       | f1 | f2 | h  | p  |  |                                     | m    |    |
|                                   | mm  |     |    |    |     |     |     |    |         |    |    |    |    |  |                                     |      |    |
| kVA                               |   |     |    |    |     |     |     |    |         |    |    |    |    |  |                                     |      | kg |
| 10                                | 360   | 307 | -- | -- | 310 | 155 | 193 | -- | 11 x 15 | -- | -- | -- | -- | --   | zaciski prąd.                       | 80   |    |
| 16                                | 420   | 357 | -- | -- | 370 | 181 | 223 | -- | 11 x 15 | -- | -- | -- | -- | --   | zaciski prąd.                       | 115  |    |
| 20                                | 480   | 420 | -- | -- | 430 | 200 | 240 | -- | 13 x 18 | -- | -- | -- | -- | --   | zaciski prąd.                       | 125  |    |
| 25                                | 480   | 420 | -- | -- | 430 | 200 | 240 | -- | 13 x 18 | -- | -- | -- | -- | --   | zaciski prąd.                       | 130  |    |
| 30                                | 480   | 420 | -- | -- | 430 | 210 | 250 | -- | 13 x 18 | -- | -- | -- | -- | --   | zaciski prąd.                       | 150  |    |
| 40                                | 540   | 480 | -- | -- | 490 | 240 | 280 | -- | 13 x 18 | -- | -- | -- | -- | --   | zaciski prąd.                       | 210  |    |
| 50                                | 540   | 480 | -- | -- | 490 | 240 | 280 | -- | 13 x 18 | -- | -- | -- | -- | --   | zaciski prąd.                       | 250  |    |
| 63                                | 690   | 539 | -- | -- | 590 | 220 | 310 | -- | 13 x 18 | -- | -- | -- | -- | --   | zaciski prąd.                       | 300  |    |
| 80                                | 690   | 539 | -- | -- | 590 | 260 | 350 | -- | 13 x 18 | -- | -- | -- | -- | --   | zaciski prąd.                       | 365  |    |
| 100                               | 690   | 539 | -- | -- | 590 | 270 | 360 | -- | 13 x 18 | -- | -- | -- | -- | --   | zaciski prąd.                       | 400  |    |
| 125                               | 720   | 549 | -- | -- | 620 | 290 | 400 | -- | 17 x 25 | -- | -- | -- | -- | --   | zaciski prąd.                       | 525  |    |
| 160                               | 870   | 480 | -- | -- | 560 | 290 | 400 | -- | 17 x 25 | -- | -- | -- | -- | --   | zaciski prąd.                       | 680  |    |
| 200                               | 870   | 480 | -- | -- | 560 | 330 | 440 | -- | 17 x 25 | -- | -- | -- | -- | --   | zaciski prąd.                       | 820  |    |
| 250                               | 870   | 480 | -- | -- | 560 | 370 | 480 | -- | 17 x 25 | -- | -- | -- | -- | --   | zaciski prąd.                       | 980  |    |
| 315                               | 975   | 520 | -- | -- | 620 | 400 | 500 | -- | 17 x 25 | -- | -- | -- | -- | --   | zaciski prąd.                       | 1280 |    |
| 400                               | 975   | 520 | -- | -- | 620 | 420 | 520 | -- | 17 x 25 | -- | -- | -- | -- | --   | zaciski prąd.                       | 1460 |    |

| Katalog T3W<br>Strona 1<br>Typ transformatora   | Kod produktu  | Napięcie pierwotne znamionowe            | Numery końcówek uzwojenia pierwotnego             | Międzyprzewodowe napięcia wtórne pod obciążeniem | Prąd uzwojenia wtórnego   | Numery końcówek uzwojenia wtórnego    | Typ końcówek / Uwagi / Inne      |
|---|---------------|--|---|--|---------------------------|---------------------------------------|----------------------------------|
| Catalogue T3W<br>Side 1<br>Type of transformer  | Article Nr    | Primary rated voltage                    | Number of pins primary voltage                    | Secondary rated voltage                          | Rated secondary current   | Number of secondary voltage           | Type of pins / Comments          |
| Каталог T3W<br>Страница 1<br>Тип трансформатора | Номер товара  | Номинальное первоначальнона-<br>пряжение | Номера окончечников первоначального<br>напряжения | Вторичное напряжение при нагрузке                | Ток вторичной обмотки     | Номера окончечников вторичной обмотки | Тип штифта / Примечание          |
| Katalog T3W<br>Stránka 1<br>Typ transformátoru  | Kod produktu  | Puvodní jmenovitě napětí                 | Císla koncovek puvodního vinutí                   | Sekundární napětí pod zatížením                  | Proud sekundárního vinutí | Císla koncovek sekundárního vinutí    | Typ koncovek / připomínky / Jiné |
|   |               | PRI U [V]                                |   | SEC U [V]  | SEC I [A]                 |                                       |                                  |
| T3W 10000/001                                   | 710010000-001 | 3x400                                    | A-B C-D E-F                                       | 3x230,0  | 3x8,36                    | G-H I-J K-L                           | LZ, zaciski prądowe              |
| T3W 16000/001                                   | 710016000-001 | 3x400                                    | A-B C-D E-F                                       | 3x230,0  | 3x13,38                   | G-H I-J K-L                           | LZ, zaciski prądowe              |
| T3W 20000/001                                   | 710020000-001 | 3x400                                    | A-B C-D E-F                                       | 3x230,0  | 3x16,73                   | G-H I-J K-L                           | LZ, zaciski prądowe              |
| T3W 25000/001                                   | 710025000-001 | 3x400                                    | A-B C-D E-F                                       | 3x230,0  | 3x20,91                   | G-H I-J K-L                           | LZ, zaciski prądowe              |
| T3W 30000/001                                   | 710030000-001 | 3x400                                    | A-B C-D E-F                                       | 3x230,0  | 3x25,1                    | G-H I-J K-L                           | LZ, zaciski prądowe              |
| T3W 40000/001                                   | 710040000-001 | 3x400                                    | A-B C-D E-F                                       | 3x230,0  | 3x33,47                   | G-H I-J K-L                           | LZ, zaciski prądowe              |
| T3W 50000/001                                   | 710050000-001 | 3x400                                    | A-B C-D E-F                                       | 3x230,0  | 3x41,83                   | G-H I-J K-L                           | LZ, zaciski prądowe              |
| T3W 63000/001                                   | 710063000-001 | 3x400                                    | A-B C-D E-F                                       | 3x230,0  | 3x52,71                   | G-H I-J K-L                           | LZ, zaciski prądowe              |
| T3W 80000/001                                   | 710080000-001 | 3x400                                    | A-B C-D E-F                                       | 3x230,0  | 3x66,94                   | G-H I-J K-L                           | LZ, zaciski prądowe              |
| T3W 100000/001                                  | 710100000-001 | 3x400                                    | A-B C-D E-F                                       | 3x230,0  | 3x83,67                   | G-H I-J K-L                           | LZ, zaciski prądowe              |
| T3W 125000/001                                  | 710125000-001 | 3x400                                    | A-B C-D E-F                                       | 3x230,0  | 3x104,59                  | G-H I-J K-L                           | zaciski prądowe                  |
| T3W 160000/001                                  | 710160000-001 | 3x400                                    | A-B C-D E-F                                       | 3x230,0  | 3x133,87                  | G-H I-J K-L                           | zaciski prądowe                  |
| T3W 200000/001                                  | 710200000-001 | 3x400                                    | A-B C-D E-F                                       | 3x230,0  | 3x167,34                  | G-H I-J K-L                           | zaciski prądowe                  |
| T3W 250000/001                                  | 710250000-001 | 3x400                                    | A-B C-D E-F                                       | 3x230,0  | 3x209,18                  | G-H I-J K-L                           | zaciski prądowe                  |
| T3W 315000/001                                  | 710315000-001 | 3x400                                    | A-B C-D E-F                                       | 3x230,0  | 3x263,57                  | G-H I-J K-L                           | zaciski prądowe                  |
| T3W 400000/001                                  | 710400000-001 | 3x400                                    | A-B C-D E-F                                       | 3x230,0  | 3x334,69                  | G-H I-J K-L                           | zaciski prądowe                  |