

PL	TSZZ	- transformatory sieciowe zalewane do druku o zmniejszonych wymiarach
	TSZZM	- transformatory sieciowe zalewane w obudowie z mocowaniem
	TSZZP	- transformatory sieciowe zalewane w obudowie przenośne
	TSZZB	- transformatory sieciowe zalewane w obudowie z mocowaniem na boku
GB	TSZZ	- mains transformers sealed and cased for printed circuit board, of reduced size
	TSZZM	- mains transformers sealed and cased with mounting
	TSZZP	- portable mains transformers sealed and cased
	TSZZB	- mains transformers sealed and cased with side mounting
RU	TSZZ	- сетевые трансформаторы уменьшонного размера в заливке
	TSZZM	- сетевые трансформаторы в заливке в корпусе с креплением
	TSZZP	- сетевые трансформаторы в заливке в корпусе переносные
	TSZZB	- сетевые трансформаторы в заливке в корпусе с креплением на боку
CZ	TSZZ	- síťové transformátory k montáži na plochých obvodech ploché zataveny ve výztuži
	TSZZM	- síťové transformátory zataveny ve výztuži s upevněním
	TSZZP	- síťové transformátory zataveny ve výztuži přenosné
	TSZZB	- síťové transformátory zataveny ve výztuži s upevněním na boku

PL TSZZ - transformatory sieciowe zalewane do druku o zmniejszonych wymiarach

Seria transformatorów sieciowych wykonanych na rdzeniach kształtkowych EI w obudowach zalewanych żywicą, ze standardowym wyprowadzeniem końcówek do montażu na płytkach drukowanych. Powszechnie stosowane w elektronice profesjonalnej i amatorskiej. Służą do wbudowania w układach zasilających urządzeń elektronicznych i elektroenergetycznych. Dodatkowym ich atutem jest estetyczna obudowa stanowiąca atrakcyjną formę zewnętrzną, która pozwala na większą ochronę mechaniczną. Hermetyczne zalanie żywicą powoduje, iż są odporne na wilgoć i agresywne czynniki zewnętrzne i dlatego z powodzeniem mogą być stosowane na zewnątrz urządzeń i budynków. Produkowane w zakresie mocy: 0,6 - 100VA

TSZZM - transformatory sieciowe zalewane w obudowie z mocowaniem

Seria transformatorów sieciowych wykonanych na rdzeniach kształtkowych EI w obudowach z mocowaniem panelowym zalewanych żywicą, ze standardowym wyprowadzeniem na listwy zaciskowe. Powszechnie stosowane w elektronice profesjonalnej i amatorskiej. Służą do wbudowania w układach zasilających urządzeń elektronicznych i elektroenergetycznych. Dodatkowym ich atutem jest estetyczna obudowa stanowiąca atrakcyjną formę zewnętrzną, która pozwala na większą ochronę mechaniczną. Hermetyczne zalanie żywicą powoduje, iż są odporne na wilgoć i agresywne czynniki zewnętrzne i dlatego z powodzeniem mogą być stosowane na zewnątrz urządzeń i budynków. Produkowane w zakresie mocy: 5 - 500VA

TSZZP - transformatory sieciowe zalewane w obudowie przenośne

Seria transformatorów sieciowych wykonanych na rdzeniach kształtkowych EI w obudowach zalewanych żywicą z gniazdem wyjściowym, przewodem zasilającym i uchwytem. Służą do zasilania urządzeń elektroenergetycznych i chronią przed porażeniem elektrycznym. Dodatkowym ich atutem jest estetyczna obudowa stanowiąca atrakcyjną formę zewnętrzną, która pozwala na większą ochronę mechaniczną. Hermetyczne zalanie żywicą powoduje, iż są odporne na wilgoć i agresywne czynniki zewnętrzne i dlatego z powodzeniem mogą być stosowane na zewnątrz budynków. Produkowane w zakresie mocy: 5 - 500VA

TSZZB - transformatory sieciowe zalewane w obudowie z mocowaniem na boku

Seria transformatorów sieciowych wykonanych na rdzeniach kształtkowych EI w obudowach z mocowaniem na boku zalewanych żywicą. Stosowane w elektronice profesjonalnej i amatorskiej. Służą do wbudowania w układach zasilających urządzeń elektronicznych i elektroenergetycznych. Dodatkowym ich atutem jest estetyczna obudowa stanowiąca atrakcyjną formę zewnętrzną, która pozwala na większą ochronę mechaniczną. Hermetyczne zalanie żywicą powoduje, iż są odporne na wilgoć i agresywne czynniki zewnętrzne i dlatego z powodzeniem mogą być stosowane na zewnątrz urządzeń i budynków. Produkowane w zakresie mocy: 4 - 500VA

Normy: PN-EN 61558

Budowa:

- rdzeń kształtkowy EI
- korpusy cewek z przegrodami wykonane z niepalnego tworzywa wzmocnionego włóknem szklanym
- drut nawojowy miedziany z pojedynczą lub podwójną izolacją w klasie temperaturowej B, F lub H
- zabezpieczenia - większość transformatorów jest nieodporna na zwarcie - należy stosować w obwodach PRI lub SEC wyłączniki termiczne, warystory, bezpieczniki topikowe
- sposób wyprowadzeń do druku (TSZZ), listwami zaciskowymi (TSZZM), gniazda 24V lub 230V (TSZZP), przewodami lub innymi według uzgodnień
- estetyczna plastikowa obudowa z niepalnego tworzywa wzmocnionego włóknem szklanym
- zalewa z żywicy hemoutwardzalnej niepalnej UL 94 V0
- elementy mocujące - uchwyty lub rączki w wersji przenośnej

Parametry elektryczne - standardowe lub wg wymagań klienta - na zamówienie

- zakres napięć PRI 24 + 500 V 50 / 60 Hz; SEC 1 + 1000 V
- klasa cieplna Ta 40B (temp. otoczenia 40°C, izolacja klasy B 130°C)
- test izolacji 4 kV / 60 s; klasa izolacji II
- stopień ochrony IP00 do IP 66,

Wymiary, mocowanie, wyprowadzenia, obudowa, wykonane według standardowych rozwiązań przedstawionych w Kartach Katalogowych lub po uzgodnieniach według indywidualnych wymagań klienta.

GB TSZZ - mains transformers sealed and cased for printed board, of reduced size

A series of mains transformers made on EI cores, resin encapsulated, with standard terminals for assembly on terminal strips. Commonly used in professional and amateur electronics. Designed for incorporation into supply systems of electronic devices and power equipment. Their additional advantage is their aesthetic casing which forms an attractive external shape allowing for greater mechanical protection. Hermetical encapsulation with resin makes them resistant to moisture and aggressive external factors, which makes them perfect for external applications outside devices and buildings. Manufactured in the power range of: 0,6 – 100VA

TSZZM - mains transformers sealed and cased with mounting

A series of mains transformers made on EI cores, resin encapsulated, with standard terminals for assembly on printed boards. Commonly used in professional and amateur electronics. Designed for incorporation into supply systems of electronic devices and power equipment. Their additional advantage is their aesthetic casing which forms an attractive external shape allowing for greater mechanical protection. Hermetical encapsulation with resin makes them resistant to moisture and aggressive external factors, which makes them perfect for external applications outside devices and buildings. Manufactured in the power range of: 5 – 500VA

TSZZP - portable mains transformers sealed and cased

A series of mains transformers made on EI cores, resin encapsulated, with output socket, power supply cable and a handle. Designed for supply systems of power equipment and protect against electric shock. Their additional advantage is their aesthetic casing which forms an attractive external shape allowing for greater mechanical protection. Hermetical encapsulation with resin makes them resistant to moisture and aggressive external factors, which makes them perfect for external applications outside buildings. Manufactured in the power range of: 5 – 500VA

TSZZB - mains transformers sealed and cased with side mounting

A series of mains transformers made on EI profile cores, resin encapsulated and cased, with side mounting. Used in professional and amateur electronics. Designed for incorporation into supplying systems of electronic devices and power equipment. Their additional advantage is an aesthetic casing which forms an attractive external shape allowing for greater mechanical protection. Hermetic resin encapsulation makes them resistant to moisture and aggressive external factors, which makes them perfect for external applications outside devices and buildings. Manufactured in the power range of 4 - 500VA

Standards: EN 61558

Design:

- EI profile core
- bobbins with a baffle made of non-flammable glass fibre reinforced polyamide
- winding wire with single or double insulation in temperature class B, F or H
- protection - majority of transformers is unprotected – thermal switches, varistors or fuses should be used in PRI or SEC circuits
- terminals – printed board terminals, (TSZZ), terminal strips, sockets 24V or 230V (TSZZP), cables or other, according to agreements
- aesthetic plastic casing made of non-flammable plastic reinforced with glass fibre
- chemically setting non-flammable resin filling compound
- mounting elements – mountings or handles in portable version

Electrical parameters: standard or according to client's request

- PRI voltage range 24 + 500 V 50 / 60 Hz; SEC voltage range 1 + 1000 V
- temperature class Ta 40B (ambient temp. 40°C, insulation class B 130°C)
- insulation test 4 kV / 60 s; insulation class II
- protection level IP00 - IP66

Dimensions, mounting, terminals, made according to standard design solutions presented on the Catalogue Sheets, or after arrangements according to the customer's individual requirements.

RU TSZZ - сетевые трансформаторы уменьшенного размера в заливке

Серия сетевых трансформаторов изготовленных на формировочных сердечниках EI в корпусах залитых смолой, со стандартным выводом токопроводов для монтажа на печатанных платах. В основном используются в профессиональной и любительской электронике. Служат для встройки в питательные системы электронного и электроэнергетического оборудования. Их добавочное достоинство – эстетический корпус, который хорошо выглядит и заодно является механической защитой. Герметическая заливка смолой воздействует так, что они влагостойки и устойчивы к неположительным внешним факторам, и поэтому их можно успешно использовать снаружи всякого рода устройств и зданий. Производятся в диапазоне мощностей: 0,6 - 100VA

TSZZM - сетевые трансформаторы в заливке в корпусе с креплением

Серия сетевых трансформаторов изготовленных на формировочных сердечниках EI в корпусах залитых смолой, со стандартным выводом на зажимные рейки. В основном используются в профессиональной и любительской электронике. Служат для встройки в питательные системы электронного и электроэнергетического оборудования. Их добавочное достоинство – эстетический корпус, который хорошо выглядит и заодно является механической защитой. Герметическая заливка смолой воздействует так, что они влагостойки и устойчивы к неположительным внешним факторам, и поэтому их можно успешно использовать снаружи всякого рода устройств и зданий. Производятся в диапазоне мощностей: 5 - 500VA

TSZZP - сетевые трансформаторы в заливке в корпусе переносные

Серия сетевых трансформаторов изготовленных на формировочных сердечниках EI в корпусах залитых смолой с выходным гнездом, питательным проводом и ручкой. Служат для питания электроэнергетического оборудования и защищают от поражения электрическим током. Их добавочное достоинство – эстетический корпус, который хорошо выглядит и заодно является механической защитой. Герметическая заливка смолой воздействует так, что они влагостойки и устойчивы к неположительным внешним факторам, и поэтому их можно успешно использовать снаружи зданий. Производятся в диапазоне мощностей: 5 - 500VA

TSZZB - сетевые трансформаторы в заливке в корпусе с креплением на боку

Серия сетевых трансформаторов, изготовленных на формировочных сердечниках EI в корпусах с креплением на боку в заливке смолой. Используются в профессиональной и любительской электронике. Служат для встройки в питательные системы электронного и электроэнергетического оборудования. Их достоинство - эстетический корпус способствующий большей механической защите. Герметическая заливка смолой способствует, тому, что они влагостойкие и устойчивые к воздействию внешних факторов. Поэтому могут использоваться снаружи устройств и зданий.

Производимые в диапазоне мощностей: 4 - 500VA

Нормы: EN 61558

Конструкция:

- Формировочный сердечник EI
- Корпус с перегородкой, выполненный из полиамида, усиленный стекловолокном
- Обмоточная проволока с одинарной или двойной изоляцией в температурном классе В, F или H
- Защита - большинство трансформаторов неустойчивы к короткому замыканию - необходимо применять в периметрах PRI или SEC термические выключатели, варисторы, плавкие предохранители
- Способ выводов наконечников к печати (TSZZ), зажимными рейками (TSZZM), гнезда 24V или 230V (TSZZP), проводами или другими согласно договорённости
- Эстетическое пластиковое крепление из несгораемого материала, усиленное стекловолокном
- Смесь из эпоксидной гермоупрочнённой смолы несгораемой UL 94 VO
- Элементы крепления - рукоятки или ручки в версии переносной

Параметры электрические - стандартные или согласно требованиям Клиента – на заказ

- Диапазон напряжений PRI 24 ÷ 500 V 50 / 60 Hz; SEC 1 ÷ 1000 V
- Степень тепла Ta 40B (температура ружеокня 40°C, Степень изоляции B 130°C)
- Тест изоляции 4 kV / 60 s; Степень изоляции II
- Степень защиты IP00 к IP 66

Размеры, крепление, выводы, корпус, выполнение согласно стандартным решениям, представленным в Картах Каталога или после обсуждений согласно индивидуальным требованиям Клиента.

cz TSZZ - síťové transformátory k montáži na plochých obvodech ploché zataveny ve výztuži

Série síťových transformátorů vyrobených na tvarovkových jádrech EI ve výztužích zatavených pryskyřicí, se standardními vývody koncovek pro montáž na deskách s plošnými spoji. Uplatnění v profesionální i amatérské elektronice. Určeno pro vestavění v napájecích soustavách elektronických a elektroenergetických zařízení. Dodatečnou předností je estetická výztuž tvořící atraktivní vnější formu, která poskytuje větší mechanickou ochranu. Hermetické zatavení pryskyřicí způsobuje, že jsou odolné proti vlhku a agresivním vnějším faktorům, a proto mohou být úspěšně použity na vnějších stěnách zařízení a budov.

Vyráběné v rozsahu výkonu: 0,6 - 100VA

TSZZM - síťové transformátory zataveny ve výztuži s upevněním

Série síťových transformátorů vyrobených na tvarovkových jádrech EI ve výztužích zatavených pryskyřicí pro panelovou montáž, se standardními vývody na přítlačné lišty. Uplatnění v profesionální i amatérské elektronice. Určeno pro vestavění v napájecích soustavách elektronických a elektroenergetických zařízení. Dodatečnou předností je estetická výztuž tvořící atraktivní vnější formu, která poskytuje větší mechanickou ochranu. Hermetické zatavení pryskyřicí způsobuje, že jsou odolné proti vlhku a agresivním vnějším faktorům, a proto mohou být úspěšně použity na vnějších stěnách zařízení a budov. Vyráběné v rozsahu výkonu: 5 - 500VA

TSZZP - síťové transformátory zataveny ve výztuži přenosné

Série síťových transformátorů vyrobených na tvarovkových jádrech EI ve výztužích zatavených pryskyřicí s výstupním hnízdem, napájecím kabelem a držadlem. Slouží k napájení elektroenergetických zařízení a chrání před úrazem elektrickým proudem. Dodatečnou předností je estetická výztuž tvořící atraktivní vnější formu, která poskytuje větší mechanickou ochranu. Hermetické zatavení pryskyřicí způsobuje, že jsou odolné proti vlhku a agresivním vnějším faktorům, a proto mohou být úspěšně použity na vnějších stěnách zařízení a budov. Vyráběné v rozsahu výkonu: 5 - 500VA

TSZZB - síťové transformátory zataveny ve výztuži s upevněním na boku

Série síťových transformátorů vyrobených na tvarovkových jádrech EI ve výztužích s upevněním na boku zatavených pryskyřicí. Uplatnění v profesionální i amatérské elektronice. Slouží pro napájení elektronických a elektroenergetických zařízení. Dodatečnou předností je estetická výztuž tvořící atraktivní vnější formu, která poskytuje větší mechanickou ochranu. Hermetické zatavení pryskyřicí způsobuje, že jsou odolné proti vlhku a agresivním vnějším faktorům, a proto mohou být úspěšně použity na vnějších stěnách zařízení a budov. Vyráběné v rozsahu výkonu: 4 - 500VA

Normy: EN 61558

Konstrukce:

- tvarovkové jádro EI
- korpusy cívek s příčkami vykonané z nehořlavé hmoty vyztužené skleněným vláknem
- Navijecí drát nebo měděný profil s jednoduchou nebo dvojitou izolací v třídě teplot B, F nebo H
- zabezpečení - většina transformátorů není odolná proti zkratu - nutno použít v obvodech PRI nebo SEC termické vypínače, varistory, tavné pojistky
- způsob vývodů - k plošným obvodům (TSZZ), svorkovými lištami (TSZZM), zásuvky 24V nebo 230V (TSZZP), přívody nebo jinými podle dohody
- estetická a umělohmotná výztuž z nehořlavé hmoty vyztužené skleněným vláknem
- zatavovací látka z nehořlavé hemotvrzené pryskyřice UL 94 VO
- upevňující prvky - držák nebo držáky v přenosné verzi

Elektrické parametry - standardní nebo podle požadavků klienta - na objednávku

- rozsah napětí PRI 24 ÷ 500 V 50 / 60 Hz; SEC 1 ÷ 1000 V
- tepelná třída Ta 40B, Ta 40F (tep. okolí 40°C, izolace třídy B 130°C, F 155°C)
- test izolace 4 kV / 60 s; třída izolace I
- stupeň ochrany IP00 do IP 66

Rozměry, upevnění, vývody, výztuž / plášť, vykonané podle standardních řešení představených v Katalogových listech nebo po dohodě podle individuálních požadavků klienta.

Katalog TSZZ Strona 1 Typ transformatora	Kod produktu	Karta katalogowa K K	Typ rdzenia	Napięcie pierwotne znamionowe	Numbry końcówek uzwojenia pierwotnego	Napięcia wtórne pod obciążeniem	Prąd uzwojenia wtórnego	Numbry końcówek uzwojenia wtórnego	Numbry końcówek technol.	Typ końcówek Uwagi / Inne
Catalogue TSZZ Side 1 Type of transformer	Article Nr	Number of catalogue card KK	Type of core	Primary rated voltage	Number of pins primary voltage	Secondary rated voltage	Rated secondary current	Number of secondary voltage	Number of additional pins	Type of pins Comments
Каталог TSZZ Страница 1 Тип трансформатора	Номер товара	Каталоговая карта КК	Тип сердечника	Номинальное первоначальнона-пяржение	Номера наконечников первоначальнойного напряжения	Вторичное напряжение при нагрузке	Ток вторичной обмотки	Номера наконечников вторичной обмотки	Номера технологических штифтов	Тип штифта Примечание
Katalog TSZZ Stránka 1 Typ transformátoru	Kod produktu	Katalogový list	Typ jádra	Puvodní jmenovitě napětí	Císla koncovek puvodního vinutí	Sekundární napětí pod zatížením	Proud sekundárního vinutí	Císla koncovek sekundárního vinutí	Císla technologických koncovek	Typ koncovek / připomínky / jiné
				PRI U [V]				SEC I [A]		
TSZZ 0,5/001MP	420000,5-001	20/EE 02-4	EE 20/10,5	230	1-4	4,0	0,125	6-7	2,5,8	G1
TSZZ 0,5/002MP	420000,5-002	20/EE 02-4	EE 20/10,5	230	1-4	2x4,0	2x0,062	5-6 7-8	2	G1
TSZZ 0,5/003MP	420000,5-003	20/EE 02-4	EE 20/10,5	230	1-4	6,0	0,082	6-7	2,5,8	G1
TSZZ 0,5/004MP	420000,5-004	20/EE 02-4	EE 20/10,5	230	1-4	2x6,0	2x0,041	5-6 7-8	2	G1
TSZZ 0,5/005MP	420000,5-005	20/EE 02-4	EE 20/10,5	230	1-4	9,0	0,055	6-7	2,5,8	G1
TSZZ 0,5/006MP	420000,5-006	20/EE 02-4	EE 20/10,5	230	1-4	2x9,0	2x0,027	5-6 7-8	2	G1
TSZZ 0,5/007MP	420000,5-007	20/EE 02-4	EE 20/10,5	230	1-4	12,0	0,041	6-7	2,5,8	G1
TSZZ 0,5/008MP	420000,5-008	20/EE 02-4	EE 20/10,5	230	1-4	2x12,0	2x0,02	5-6 7-8	2	G1
TSZZ 0,5/009MP	420000,5-009	20/EE 02-4	EE 20/10,5	230	1-4	15,0	0,033	6-7	2,5,8	G1
TSZZ 0,5/010MP	420000,5-010	20/EE 02-4	EE 20/10,5	230	1-4	2x15,0	2x0,016	5-6 7-8	2	G1
TSZZ 0,5/011MP	420000,5-011	20/EE 02-4	EE 20/10,5	230	1-4	18,0	0,027	6-7	2,5,8	G1
TSZZ 0,5/012MP	420000,5-012	20/EE 02-4	EE 20/10,5	230	1-4	2x18,0	2x0,013	5-6 7-8	2	G1
TSZZ 0,5/013MP	420000,5-013	20/EE 02-4	EE 20/10,5	230	1-4	21,0	0,023	6-7	2,5,8	G1
TSZZ 0,5/014MP	420000,5-014	20/EE 02-4	EE 20/10,5	230	1-4	2x21,0	2x0,011	5-6 7-8	2	G1
TSZZ 0,5/015MP	420000,5-015	20/EE 02-4	EE 20/10,5	230	1-4	24,0	0,02	6-7	2,5,8	G1
TSZZ 0,5/016MP	420000,5-016	20/EE 02-4	EE 20/10,5	230	1-4	2x24,0	2x0,01	5-6 7-8	2	G1
TSZZ 0,6/001MP	420000,6-001	30/EI 08-4	EI 30/5,5	230	1-5	4,0	0,15	7-9	2,4,6,8,10	G1
TSZZ 0,6/002MP	420000,6-002	30/EI 08-4	EI 30/5,5	230	1-5	2x4,0	2x0,075	6-7 9-10	2,4,8	G1
TSZZ 0,6/003MP	420000,6-003	30/EI 08-4	EI 30/5,5	230	1-5	6,0	0,1	7-9	2,4,6,8,10	G1
TSZZ 0,6/004MP	420000,6-004	30/EI 08-4	EI 30/5,5	230	1-5	2x6,0	2x0,05	6-7 9-10	2,4,8	G1
TSZZ 0,6/005MP	420000,6-005	30/EI 08-4	EI 30/5,5	230	1-5	9,0	0,066	7-9	2,4,6,8,10	G1
TSZZ 0,6/006MP	420000,6-006	30/EI 08-4	EI 30/5,5	230	1-5	2x9,0	2x0,033	6-7 9-10	2,4,8	G1
TSZZ 0,6/007MP	420000,6-007	30/EI 08-4	EI 30/5,5	230	1-5	12,0	0,05	7-9	2,4,6,8,10	G1
TSZZ 0,6/008MP	420000,6-008	30/EI 08-4	EI 30/5,5	230	1-5	2x12,0	2x0,025	6-7 9-10	2,4,8	G1
TSZZ 0,6/009MP	420000,6-009	30/EI 08-4	EI 30/5,5	230	1-5	15,0	0,04	7-9	2,4,6,8,10	G1
TSZZ 0,6/010MP	420000,6-010	30/EI 08-4	EI 30/5,5	230	1-5	2x15,0	2x0,02	6-7 9-10	2,4,8	G1
TSZZ 0,6/011MP	420000,6-011	30/EI 08-4	EI 30/5,5	230	1-5	18,0	0,033	7-9	2,4,6,8,10	G1
TSZZ 0,6/012MP	420000,6-012	30/EI 08-4	EI 30/5,5	230	1-5	2x18,0	2x0,016	6-7 9-10	2,4,8	G1
TSZZ 0,6/013MP	420000,6-013	30/EI 08-4	EI 30/5,5	230	1-5	21,0	0,028	7-9	2,4,6,8,10	G1
TSZZ 0,6/014MP	420000,6-014	30/EI 08-4	EI 30/5,5	230	1-5	2x21,0	2x0,014	6-7 9-10	2,4,8	G1
TSZZ 0,6/015MP	420000,6-015	30/EI 08-4	EI 30/5,5	230	1-5	24,0	0,025	7-9	2,4,6,8,10	G1
TSZZ 0,6/016MP	420000,6-016	30/EI 08-4	EI 30/5,5	230	1-5	2x24,0	2x0,012	6-7 9-10	2,4,8	G1
TSZZ 1,2/001MP	420001,2-001	30/EI 09-4	EI 30/10,5	230	1-5	4,0	0,3	7-9	2,4,6,8,10	G1
TSZZ 1,2/002MP	420001,2-002	30/EI 09-4	EI 30/10,5	230	1-5	2x4,0	2x0,15	6-7 9-10	2,4,8	G1
TSZZ 1,2/003MP	420001,2-003	30/EI 09-4	EI 30/10,5	230	1-5	6,0	0,2	7-9	2,4,6,8,10	G1
TSZZ 1,2/004MP	420001,2-004	30/EI 09-4	EI 30/10,5	230	1-5	2x6,0	2x0,1	6-7 9-10	2,4,8	G1
TSZZ 1,2/005MP	420001,2-005	30/EI 09-4	EI 30/10,5	230	1-5	9,0	0,13	7-9	2,4,6,8,10	G1
TSZZ 1,2/006MP	420001,2-006	30/EI 09-4	EI 30/10,5	230	1-5	2x9,0	2x0,067	6-7 9-10	2,4,8	G1
TSZZ 1,2/007MP	420001,2-007	30/EI 09-4	EI 30/10,5	230	1-5	12,0	0,1	7-9	2,4,6,8,10	G1
TSZZ 1,2/008MP	420001,2-008	30/EI 09-4	EI 30/10,5	230	1-5	2x12,0	2x0,05	6-7 9-10	2,4,8	G1
TSZZ 1,2/009MP	420001,2-009	30/EI 09-4	EI 30/10,5	230	1-5	15,0	0,08	7-9	2,4,6,8,10	G1
TSZZ 1,2/010MP	420001,2-010	30/EI 09-4	EI 30/10,5	230	1-5	2x15,0	2x0,04	6-7 9-10	2,4,8	G1
TSZZ 1,2/011MP	420001,2-011	30/EI 09-4	EI 30/10,5	230	1-5	18,0	0,067	7-9	2,4,6,8,10	G1
TSZZ 1,2/012MP	420001,2-012	30/EI 09-4	EI 30/10,5	230	1-5	2x18,0	2x0,033	6-7 9-10	2,4,8	G1
TSZZ 1,2/013MP	420001,2-013	30/EI 09-4	EI 30/10,5	230	1-5	21,0	0,057	7-9	2,4,6,8,10	G1
TSZZ 1,2/014MP	420001,2-014	30/EI 09-4	EI 30/10,5	230	1-5	2x21,0	2x0,029	6-7 9-10	2,4,8	G1
TSZZ 1,2/015MP	420001,2-015	30/EI 09-4	EI 30/10,5	230	1-5	24,0	0,05	7-9	2,4,6,8,10	G1
TSZZ 1,2/016MP	420001,2-016	30/EI 09-4	EI 30/10,5	230	1-5	2x24,0	2x0,025	6-7 9-10	2,4,8	G1
TSZZ 2,0/001MP	420002,0-001	30/EI 10-4	EI 30/12,5	230	1-5	4,0	0,5	7-9	2,4,6,8,10	G1
TSZZ 2,0/002MP	420002,0-002	30/EI 10-4	EI 30/12,5	230	1-5	2x4,0	2x0,25	6-7 9-10	2,4,8	G1
TSZZ 2,0/003MP	420002,0-003	30/EI 10-4	EI 30/12,5	230	1-5	6,0	0,33	7-9	2,4,6,8,10	G1
TSZZ 2,0/004MP	420002,0-004	30/EI 10-4	EI 30/12,5	230	1-5	2x6,0	2x0,16	6-7 9-10	2,4,8	G1
TSZZ 2,0/005MP	420002,0-005	30/EI 10-4	EI 30/12,5	230	1-5	9,0	0,22	7-9	2,4,6,8,10	G1
TSZZ 2,0/006MP	420002,0-006	30/EI 10-4	EI 30/12,5	230	1-5	2x9,0	2x0,11	6-7 9-10	2,4,8	G1
TSZZ 2,0/007MP	420002,0-007	30/EI 10-4	EI 30/12,5	230	1-5	12,0	0,16	7-9	2,4,6,8,10	G1
TSZZ 2,0/008MP	420002,0-008	30/EI 10-4	EI 30/12,5	230	1-5	2x12,0	2x0,08	6-7 9-10	2,4,8	G1
TSZZ 2,0/009MP	420002,0-009	30/EI 10-4	EI 30/12,5	230	1-5	15,0	0,13	7-9	2,4,6,8,10	G1
TSZZ 2,0/010MP	420002,0-010	30/EI 10-4	EI 30/12,5	230	1-5	2x15,0	2x0,06	6-7 9-10	2,4,8	G1
TSZZ 2,0/011MP	420002,0-011	30/EI 10-4	EI 30/12,5	230	1-5	18,0	0,11	7-9	2,4,6,8,10	G1
TSZZ 2,0/012MP	420002,0-012	30/EI 10-4	EI 30/12,5	230	1-5	2x18,0	2x0,05	6-7 9-10	2,4,8	G1
TSZZ 2,0/013MP	420002,0-013	30/EI 10-4	EI 30/12,5	230	1-5	21,0	0,09	7-9	2,4,6,8,10	G1
TSZZ 2,0/014MP	420002,0-014	30/EI 10-4	EI 30/12,5	230	1-5	2x21,0	2x0,04	6-7 9-10	2,4,8	G1
TSZZ 2,0/015MP	420002,0-015	30/EI 10-4	EI 30/12,5	230	1-5	24,0	0,08	7-9	2,4,6,8,10	G1
TSZZ 2,0/016MP	420002,0-016	30/EI 10-4	EI 30/12,5	230	1-5	2x24,0	2x0,04	6-7 9-10	2,4,8	G1
TSZZ 2,0/017MP	420002,0-017	30/EI 10-4	EI 30/12,5	230	1-5	2x7,5	2x0,13	6-7 9-10	2,4,8	G1
TSZZ 2,0/018MP	420002,0-018	30/EI 10-4	EI 30/12,5	230	1-5	7,5	0,26	7-9	2,4,6,8,10	G1
TSZZ 2,4/001MP	420002,4-001	30/EI 11-4	EI 30/15,5	230	1-5	4,0	0,6	7-9	2,4,6,8,10	G1
TSZZ 2,4/002MP	420002,4-002	30/EI 11-4	EI 30/15,5	230	1-5	2x4,0	2x0,3	6-7 9-10	2,4,8	G1
TSZZ 2,4/003MP	420002,4-003	30/EI 11-4	EI 30/15,5	230	1-5	6,0	0,4	7-9	2,4,6,8,10	G1
TSZZ 2,4/004MP	420002,4-004	30/EI 11-4	EI 30/15,5	230	1-5	2x6,0	2x0,2	6-7 9-10	2,4,8	G1
TSZZ 2,4/005MP	420002,4-005	30/EI 11-4	EI 30/15,5	230	1-5	9,0	0,266	7-9	2,4,6,8,10	G1
TSZZ 2,4/006MP	420002,4-006	30/EI 11-4	EI 30/15,5	230	1-5	2x9,0	2x0,133	6-7 9-10	2,4,8	G1
TSZZ 2,4/007MP	420002,4-007	30/EI 11-4	EI 30/15,5	230	1-5	12,0	0,2	7-9	2,4,6,8,10	G1
TSZZ 2,4/008MP	420002,4-008	30/EI 11-4	EI 30/15,5	230	1-5	2x12,0	2x0,1	6-7 9-10	2,4,8	G1
TSZZ 2,4/009MP	420002,4-009	30/EI 11-4	EI 30/15,5	230	1-5	15,0	0,16	7-9	2,4,6,8,10	G1
TSZZ 2,4/010MP	420002,4-010	30/EI 11-4	EI 30/15,5	230	1-5	2x15,0	2x0,08	6-7 9-10	2,4,8	G1
TSZZ 2,4/011MP	420002,4-011	30/EI 11-4	EI 30/15,5	230	1-5	18,0	0,133	7-9	2,4,6,8,10	G1
TSZZ 2,4/012MP	420002,4-012	30/EI 11-4	EI 30/15,5	230	1-5	2x18,0	2x0,066	6-7 9-10	2,4,8	G1
TSZZ 2,4/013MP	420002,4-013	30/EI 11-4	EI 30/15,5	230	1-5	21,0	0,114	7-9	2,4,6,8,10	G1
TSZZ 2,4/015MP	420002,4-015	30/EI 11-4	EI 30/15,5	230	1-5	24,0	0,1	7-9	2,4,6,8,10	G1

Katalog TSZZ Strona 3 Typ transformatora	Kod produktu	Karta katalogowa K K	Typ rdzenia	Napięcie pierwotne znamionowe		Numery końcówek uzwojenia pierwotnego	Napięcia wtırne pod obciążeniem		Prąd uzwojenia wtırnego	Numery końcówek uzwojenia wtırnego	Numery końcówek technolog.	Typ końcówek Uwagi / Inne
				PRI	U [V]		SEC	U [V]				
TSZZ 15/006M	420015-006	48/EI 15-4	EI 48/20,5	230	1-6	2x12,0	2x0,62	7-8 11-12	2,4,5,9,10	G1		
TSZZ 15/007M	420015-007	48/EI 15-4	EI 48/20,5	230	1-6	15,0	1,0	8-11	2,4,5,7,9,10,12	G1		
TSZZ 15/008M	420015-008	48/EI 15-4	EI 48/20,5	230	1-6	2x15,0	2x0,5	7-8 11-12	2,4,5,9,10	G1		
TSZZ 15/009M	420015-009	48/EI 15-4	EI 48/20,5	230	1-6	18,0	0,83	8-11	2,4,5,7,9,10,12	G1		
TSZZ 15/010M	420015-010	48/EI 15-4	EI 48/20,5	230	1-6	2x18,0	2x0,42	7-8 11-12	2,4,5,9,10	G1		
TSZZ 15/011M	420015-011	48/EI 15-4	EI 48/20,5	230	1-6	21,0	0,71	8-11	2,3,4,5,7,9,10,12	G1		
TSZZ 15/012M	420015-012	48/EI 15-4	EI 48/20,5	230	1-6	2x21,0	2x0,36	7-8 11-12	2,3,4,5,9,10	G1		
TSZZ 15/013M	420015-013	48/EI 15-4	EI 48/20,5	230	1-6	24,0	0,62	8-11	2,3,4,5,7,9,10,12	G1		
TSZZ 15/014M	420015-014	48/EI 15-4	EI 48/20,5	230	1-6	2x24,0	2x0,31	7-8 11-12	2,3,4,5,9,10	G1		
TSZZ 16/001M	420016-001	54/EI 10-4	EI 54/18,8	230	1-7	6,0	2,67	9-13	2,3,5,6,8,10,11,12,14	G1		
TSZZ 16/002M	420016-002	54/EI 10-4	EI 54/18,8	230	1-7	2x6,0	2x1,33	8-9 13-14	2,3,5,6,10,11,12	G1		
TSZZ 16/003M	420016-003	54/EI 10-4	EI 54/18,8	230	1-7	9,0	1,78	9-13	2,3,5,6,8,10,11,12,14	G1		
TSZZ 16/004M	420016-004	54/EI 10-4	EI 54/18,8	230	1-7	2x9,0	2x0,89	8-9 13-14	2,3,5,6,10,11,12	G1		
TSZZ 16/005M	420016-005	54/EI 10-4	EI 54/18,8	230	1-7	12,0	1,33	9-13	2,3,5,6,8,10,11,12,14	G1		
TSZZ 16/006M	420016-006	54/EI 10-4	EI 54/18,8	230	1-7	2x12,0	2x0,67	8-9 13-14	2,3,5,6,10,11,12	G1		
TSZZ 16/007M	420016-007	54/EI 10-4	EI 54/18,8	230	1-7	15,0	1,1	9-13	2,3,5,6,8,10,11,12,14	G1		
TSZZ 16/008M	420016-008	54/EI 10-4	EI 54/18,8	230	1-7	2x15,0	2x0,53	8-9 13-14	2,3,5,6,10,11,12	G1		
TSZZ 16/009M	420016-009	54/EI 10-4	EI 54/18,8	230	1-7	18,0	0,9	9-13	2,3,5,6,8,10,11,12,14	G1		
TSZZ 16/010M	420016-010	54/EI 10-4	EI 54/18,8	230	1-7	2x18,0	2x0,45	8-9 13-14	2,3,5,6,10,11,12	G1		
TSZZ 16/011M	420016-011	54/EI 10-4	EI 54/18,8	230	1-7	21,0	0,76	9-13	2,3,5,6,8,10,11,12,14	G1		
TSZZ 16/012M	420016-012	54/EI 10-4	EI 54/18,8	230	1-7	2x21,0	2x0,38	8-9 13-14	2,3,5,6,10,11,12	G1		
TSZZ 16/013M	420016-013	54/EI 10-4	EI 54/18,8	230	1-7	24,0	0,67	9-13	2,3,5,6,8,10,11,12,14	G1		
TSZZ 16/014M	420016-014	54/EI 10-4	EI 54/18,8	230	1-7	2x24,0	2x0,33	8-9 13-14	2,3,5,6,10,11,12	G1		
TSZZ 25/001M	420025-001	60/EI 22-2/4	EI 60/21	230	1-7	6,0	4,17	9-13	2,3,5,6,8,10,11,12,14	G1		
TSZZ 25/002M	420025-002	60/EI 22-2/4	EI 60/21	230	1-7	2x6,0	2x2,08	8-9 13-14	2,3,5,6,10,11,12	G1		
TSZZ 25/003M	420025-003	60/EI 22-2/4	EI 60/21	230	1-7	9,0	2,78	9-13	2,3,5,6,8,10,11,12,14	G1		
TSZZ 25/004M	420025-004	60/EI 22-2/4	EI 60/21	230	1-7	2x9,0	2x1,39	8-9 13-14	2,3,5,6,10,11,12	G1		
TSZZ 25/005M	420025-005	60/EI 22-2/4	EI 60/21	230	1-7	12,0	2,08	9-13	2,3,5,6,8,10,11,12,14	G1		
TSZZ 25/006M	420025-006	60/EI 22-2/4	EI 60/21	230	1-7	2x12,0	2x1,04	8-9 13-14	2,3,5,6,10,11,12	G1		
TSZZ 25/007M	420025-007	60/EI 22-2/4	EI 60/21	230	1-7	15,0	1,67	9-13	2,3,5,6,8,10,11,12,14	G1		
TSZZ 25/008M	420025-008	60/EI 22-2/4	EI 60/21	230	1-7	2x15,0	2x0,83	8-9 13-14	2,3,5,6,10,11,12	G1		
TSZZ 25/009M	420025-009	60/EI 22-2/4	EI 60/21	230	1-7	18,0	1,39	9-13	2,3,5,6,8,10,11,12,14	G1		
TSZZ 25/010M	420025-010	60/EI 22-2/4	EI 60/21	230	1-7	2x18,0	2x0,69	8-9 13-14	2,3,5,6,10,11,12	G1		
TSZZ 25/011M	420025-011	60/EI 22-2/4	EI 60/21	230	1-7	21,0	1,19	9-13	2,3,5,6,8,10,11,12,14	G1		
TSZZ 25/012M	420025-012	60/EI 22-2/4	EI 60/21	230	1-7	2x21,0	2x0,59	8-9 13-14	2,3,5,6,10,11,12	G1		
TSZZ 25/013M	420025-013	60/EI 22-2/4	EI 60/21	230	1-7	24,0	1,04	9-13	2,3,5,6,8,10,11,12,14	G1		
TSZZ 25/014M	420025-014	60/EI 22-2/4	EI 60/21	230	1-7	2x24,0	2x0,52	8-9 13-14	2,3,5,6,10,11,12	G1		
TSZZ 30/001M	420030-001	60/EI 23-2/4	EI 60/25	230	1-7	6,0	5,0	9-13	2,3,5,6,8,10,11,12,14	G1		
TSZZ 30/002M	420030-002	60/EI 23-2/4	EI 60/25	230	1-7	2x6,0	2x2,5	8-9 13-14	2,3,5,6,10,11,12	G1		
TSZZ 30/003M	420030-003	60/EI 23-2/4	EI 60/25	230	1-7	9,0	3,33	9-13	2,3,5,6,8,10,11,12,14	G1		
TSZZ 30/004M	420030-004	60/EI 23-2/4	EI 60/25	230	1-7	2x9,0	2x1,67	8-9 13-14	2,3,5,6,10,11,12	G1		
TSZZ 30/005M	420030-005	60/EI 23-2/4	EI 60/25	230	1-7	12,0	2,5	9-13	2,3,5,6,8,10,11,12,14	G1		
TSZZ 30/006M	420030-006	60/EI 23-2/4	EI 60/25	230	1-7	2x12,0	2x1,25	8-9 13-14	2,3,5,6,10,11,12	G1		
TSZZ 30/007M	420030-007	60/EI 23-2/4	EI 60/25	230	1-7	15,0	2,0	9-13	2,3,5,6,8,10,11,12,14	G1		
TSZZ 30/008M	420030-008	60/EI 23-2/4	EI 60/25	230	1-7	2x15,0	2x1,0	8-9 13-14	2,3,5,6,10,11,12	G1		
TSZZ 30/009M	420030-009	60/EI 23-2/4	EI 60/25	230	1-7	18,0	1,67	9-13	2,3,5,6,8,10,11,12,14	G1		
TSZZ 30/010M	420030-010	60/EI 23-4	EI 60/25	230	1-7	2x18,0	2x0,83	8-9 13-14	2,3,5,6,10,11,12	G1		
TSZZ 30/011M	420030-011	60/EI 23-4	EI 60/25	230	1-7	21,0	1,43	9-13	2,3,5,6,8,10,11,12,14	G1		
TSZZ 30/012M	420030-012	60/EI 23-4	EI 60/25	230	1-7	2x21,0	2x0,71	8-9 13-14	2,3,5,6,10,11,12	G1		
TSZZ 30/013M	420030-013	60/EI 23-4	EI 60/25	230	1-7	24,0	1,25	9-13	2,3,5,6,8,10,11,12,14	G1		
TSZZ 30/014M	420030-014	60/EI 23-4	EI 60/25	230	1-7	2x24,0	2x0,62	8-9 13-14	2,3,5,6,10,11,12	G1		
TSZZ 35/001M	420035-001	60/EI 24-4	EI 60/31	230	1-7	6,0	5,83	9-13	2,3,5,6,8,10,11,12,14	G1		
TSZZ 35/002M	420035-002	60/EI 24-4	EI 60/31	230	1-7	2x6,0	2x2,92	8-9 13-14	2,3,5,6,10,11,12	G1		
TSZZ 35/003M	420035-003	60/EI 24-4	EI 60/31	230	1-7	9,0	3,89	9-13	2,3,5,6,8,10,11,12,14	G1		
TSZZ 35/004M	420035-004	60/EI 24-2/4	EI 60/31	230	1-7	2x9,0	2x1,94	8-9 13-14	2,3,5,6,10,11,12	G1		
TSZZ 35/005M	420035-005	60/EI 24-2/4	EI 60/31	230	1-7	12,0	2,92	9-13	2,3,5,6,8,10,11,12,14	G1		
TSZZ 35/006M	420035-006	60/EI 24-2/4	EI 60/31	230	1-7	2x12,0	2x1,46	8-9 13-14	2,3,5,6,10,11,12	G1		
TSZZ 35/007M	420035-007	60/EI 24-2/4	EI 60/31	230	1-7	15,0	2,33	9-13	2,3,5,6,8,10,11,12,14	G1		
TSZZ 35/008M	420035-008	60/EI 24-2/4	EI 60/31	230	1-7	2x15,0	2x1,17	8-9 13-14	2,3,5,6,10,11,12	G1		
TSZZ 35/009M	420035-009	60/EI 24-2/4	EI 60/31	230	1-7	18,0	1,94	9-13	2,3,5,6,8,10,11,12,14	G1		
TSZZ 35/010M	420035-010	60/EI 24-2/4	EI 60/31	230	1-7	2x18,0	2x0,97	8-9 13-14	2,3,5,6,10,11,12	G1		
TSZZ 35/011M	420035-011	60/EI 24-2/4	EI 60/31	230	1-7	21,0	1,67	9-13	2,3,5,6,8,10,11,12,14	G1		
TSZZ 35/012M	420035-012	60/EI 24-2/4	EI 60/31	230	1-7	2x21,0	2x0,83	8-9 13-14	2,3,5,6,10,11,12	G1		
TSZZ 35/013M	420035-013	60/EI 24-2/4	EI 60/31	230	1-7	24,0	1,46	9-13	2,3,5,6,8,10,11,12,14	G1		
TSZZ 35/014M	420035-014	60/EI 24-2/4	EI 60/31	230	1-7	2x24,0	2x0,73	8-9 13-14	2,3,5,6,10,11,12	G1		
TSZZ 35/015M	420035-015	66/EI 22-2/4	EI 66/23	230	1-8	6,0	5,83	11-14	2,3,5,6,7,9,10,12,13,15	G1		
TSZZ 35/016M	420035-016	66/EI 22-2/4	EI 66/23	230	1-8	2x6,0	2x2,92	9-11 14-16	2,3,5,6,7,10,12,13,15	G1		
TSZZ 35/017M	420035-017	66/EI 22-2/4	EI 66/23	230	1-8	9,0	3,89	11-14	2,3,5,6,7,9,10,12,13,15	G1		
TSZZ 35/018M	420035-018	66/EI 22-2/4	EI 66/23	230	1-8	2x9,0	2x1,94	9-11 14-16	2,3,5,6,7,10,12,13,15	G1		
TSZZ 35/019M	420035-019	66/EI 22-2/4	EI 66/23	230	1-8	12,0	2,92	11-14	2,3,5,6,7,9,10,12,13,15	G1		
TSZZ 35/020M	420035-020	66/EI 22-2/4	EI 66/23	230	1-8	2x12,0	2x1,46	9-11 14-16	2,3,5,6,7,10,12,13,15	G1		
TSZZ 35/021M	420035-021	66/EI 22-2/4	EI 66/23	230	1-8	15,0	2,33	11-14	2,3,5,6,7,9,10,12,13,15	G1		
TSZZ 35/022M	420035-022	66/EI 22-2/4	EI 66/23	230	1-8	2x15,0	2x1,17	9-11 14-16	2,3,5,6,7,10,12,13,15	G1		
TSZZ 35/023M	420035-023	66/EI 22-2/4	EI 66/23	230	1-8	18,0	1,94	11-14	2,3,5,6,7,9,10,12,13,15	G1		
TSZZ 35/024M	420035-024	66/EI 22-2/4	EI 66/23	230	1-8	2x18,0	2x0,97	9-11 14-16	2,3,5,6,7,10,12,13,15	G1		
TSZZ 35/025M	420035-025	66/EI 22-2/4	EI 66/23	230	1-8	21,0	1,67	11-14	2,3,5,6,7,9,10,12,13,15	G1		
TSZZ 35/026M	420035-026	66/EI 22-2/4	EI 66/23	230	1-8	2x21,0	2x0,83	9-11 14-16	2,3,5,6,7,10,12,13,15	G1		
TSZZ 35/027M	420035-027	66/EI 22-2/4	EI 66/23	230	1-8	24,0	1,46	11-14	2,3,5,6,7,9,10,12,13,15	G1		
TSZZ 35/028M	420035-028	66/EI 22-2/4	EI 66/23	230	1-8	2x24,0	2x0,73	9-11 14-16	2,3,5,6,7,10,12,13,15	G1		
TSZZ 45/001M	420045-001	66/EI 23-2/4	EI 66/30	230	1-8	2x6,0	2x3,75	9-11 14-16	2,3,5,6,7,10,12,13,15	G1		
TSZZ 45/002M	420045-002	66/EI 23-2/4	EI 66/30	230	1-8	9,0	5,0	11-14	2,3,5,6,7,9,10,12,13,15	G1		
TSZZ 45/003M	420045-003	66/EI 23-2/4	EI 66/30	230	1-8	2x9,0	2x2,5	9-11 14-16	2,3,5,6,7,10,12,13,15	G1		

Katalog TSZZ Strona 4 Typ transformatora	Kod produktu	Karta katalogowa K K	Typ rdzenia	Napięcie pierwotne znamionowe		Numery końcówek uzwojenia pierwotnego	Napięcia wtórne pod obciążeniem		Prąd uzwojenia wtórnego	Numery końcówek uzwojenia wtórnego	Numery końcówek technolog.	Typ końcówek Uwagi / Inne
				PRI U [V]			SEC U [V]	SEC I [A]				
TSZZ 45/004M	420045-004	66/EI 23-2/4	EI 66/30	230		1-8	12,0	3,75	11-14	2,3,5,6,7,9,10,12,13,15,16	G1	
TSZZ 45/005M	420045-005	66/EI 23-2/4	EI 66/30	230		1-8	2x12,0	2x1,87	9-11 14-16	2,3,5,6,7,10,12,13,15	G1	
TSZZ 45/006M	420045-006	66/EI 23-2/4	EI 66/30	230		1-8	15,0	3,0	11-14	2,3,5,6,7,9,10,12,13,15,16	G1	
TSZZ 45/007M	420045-007	66/EI 23-2/4	EI 66/30	230		1-8	2x15,0	2x1,5	9-11 14-16	2,3,5,6,7,10,12,13,15	G1	
TSZZ 45/008M	420045-008	66/EI 23-2/4	EI 66/30	230		1-8	18,0	2,5	11-14	2,3,5,6,7,9,10,12,13,15,16	G1	
TSZZ 45/009M	420045-009	66/EI 23-2/4	EI 66/30	230		1-8	2x18,0	2x1,25	9-11 14-16	2,3,5,6,7,10,12,13,15	G1	
TSZZ 45/010M	420045-010	66/EI 23-2/4	EI 66/30	230		1-8	21,0	2,14	11-14	2,3,5,6,7,9,10,12,13,15,16	G1	
TSZZ 45/011M	420045-011	66/EI 23-2/4	EI 66/30	230		1-8	2x21,0	2x1,07	9-11 14-16	2,3,5,6,7,10,12,13,15	G1	
TSZZ 45/012M	420045-012	66/EI 23-2/4	EI 66/30	230		1-8	24,0	1,87	11-14	2,3,5,6,7,9,10,12,13,15,16	G1	
TSZZ 45/013M	420045-013	66/EI 23-2/4	EI 66/30	230		1-8	2x24,0	2x0,94	9-11 14-16	2,3,5,6,7,10,12,13,15	G1	
TSZZ 60/001M	420055-001	66/EI 24-2/4	EI 66/35	230		1-8	2x6,0	2x5,0	9-11 14-16	2,3,5,6,7,10,12,13,15	G1	
TSZZ 60/002M	420055-002	66/EI 24-2/4	EI 66/35	230		1-8	9,0	6,66	11-14	2,3,5,6,7,9,10,12,13,15,16	G1	
TSZZ 60/003M	420055-003	66/EI 24-2/4	EI 66/35	230		1-8	2x9,0	2x3,33	9-11 14-16	2,3,5,6,7,10,12,13,15	G1	
TSZZ 60/004M	420055-004	66/EI 24-2/4	EI 66/35	230		1-8	12,0	5,0	11-14	2,3,5,6,7,9,10,12,13,15,16	G1	
TSZZ 60/005M	420055-005	66/EI 24-2/4	EI 66/35	230		1-8	2x12,0	2x2,5	9-11 14-16	2,3,5,6,7,10,12,13,15	G1	
TSZZ 60/006M	420055-006	66/EI 24-2/4	EI 66/35	230		1-8	15,0	4,0	11-14	2,3,5,6,7,9,10,12,13,15,16	G1	
TSZZ 60/007M	420055-007	66/EI 24-2/4	EI 66/35	230		1-8	2x15,0	2x2,0	9-11 14-16	2,3,5,6,7,10,12,13,15	G1	
TSZZ 60/008M	420055-008	66/EI 24-2/4	EI 66/35	230		1-8	18,0	3,33	11-14	2,3,5,6,7,9,10,12,13,15,16	G1	
TSZZ 60/009M	420055-009	66/EI 24-2/4	EI 66/35	230		1-8	2x18,0	2x1,66	9-11 14-16	2,3,5,6,7,10,12,13,15	G1	
TSZZ 60/010M	420055-010	66/EI 24-2/4	EI 66/35	230		1-8	21,0	2,85	11-14	2,3,5,6,7,9,10,12,13,15,16	G1	
TSZZ 60/011M	420055-011	66/EI 24-2/4	EI 66/35	230		1-8	2x21,0	2x1,42	9-11 14-16	2,3,5,6,7,10,12,13,15	G1	
TSZZ 60/012M	420055-012	66/EI 24-2/4	EI 66/35	230		1-8	24,0	2,5	11-14	2,3,5,6,7,9,10,12,13,15,16	G1	
TSZZ 60/013M	420055-013	66/EI 24-2/4	EI 66/35	230		1-8	2x24,0	2x1,25	9-11 14-16	2,3,5,6,7,10,12,13,15	G1	
TSZZ 70/001M	420070-001	78/EI 06-2/4	EI 78/27,5	230		1-9	2x6,0	2x5,83	11-13 15-17	2,3,5,6,7,8,10,12,14,16,18	G1	
TSZZ 70/002M	420070-002	78/EI 06-2/4	EI 78/27,5	230		1-9	7,5	9,33	12-16	2,3,5,6,7,8,10,11,13,14,15,17,18	G1	
TSZZ 70/003M	420070-003	78/EI 06-2/4	EI 78/27,5	230		1-9	2x7,5	2x4,66	11-13 15-17	2,3,5,6,7,8,10,12,14,16,18	G1	
TSZZ 70/004M	420070-004	78/EI 06-2/4	EI 78/27,5	230		1-9	9,0	7,77	12-16	2,3,5,6,7,8,10,11,13,14,15,17,18	G1	
TSZZ 70/005M	420070-005	78/EI 06-2/4	EI 78/27,5	230		1-9	2x9,0	2x3,88	11-13 15-17	2,3,5,6,7,8,10,12,14,16,18	G1	
TSZZ 70/006M	420070-006	78/EI 06-2/4	EI 78/27,5	230		1-9	12,0	5,83	12-16	2,3,5,6,7,8,10,11,13,14,15,17,18	G1	
TSZZ 70/007M	420070-007	78/EI 06-2/4	EI 78/27,5	230		1-9	2x12,0	2x9,1	11-13 15-17	2,3,5,6,7,8,10,12,14,16,18	G1	
TSZZ 70/008M	420070-008	78/EI 06-2/4	EI 78/27,5	230		1-9	15,0	4,66	12-16	2,3,5,6,7,8,10,11,13,14,15,17,18	G1	
TSZZ 70/009M	420070-009	78/EI 06-2/4	EI 78/27,5	230		1-9	2x15,0	2x2,33	11-13 15-17	2,3,5,6,7,8,10,12,14,16,18	G1	
TSZZ 70/010M	420070-010	78/EI 06-2/4	EI 78/27,5	230		1-9	18,0	3,88	12-16	2,3,5,6,7,8,10,11,13,14,15,17,18	G1	
TSZZ 70/011M	420070-011	78/EI 06-2/4	EI 78/27,5	230		1-9	2x18,0	2x1,94	11-13 15-17	2,3,5,6,7,8,10,12,14,16,18	G1	
TSZZ 70/012M	420070-012	78/EI 06-2/4	EI 78/27,5	230		1-9	21,0	3,33	12-16	2,3,5,6,7,8,10,11,13,14,15,17,18	G1	
TSZZ 70/013M	420070-013	78/EI 06-2/4	EI 78/27,5	230		1-9	2x21,0	2x1,66	11-13 15-17	2,3,5,6,7,8,10,12,14,16,18	G1	
TSZZ 70/014M	420070-014	78/EI 06-2/4	EI 78/27,5	230		1-9	24,0	2,91	12-16	2,3,5,6,7,8,10,11,13,14,15,17,18	G1	
TSZZ 70/015M	420070-015	78/EI 06-2/4	EI 78/27,5	230		1-9	2x24,0	2x1,45	11-13 15-17	2,3,5,6,7,8,10,12,14,16,18	G1	

Katalog TSZZM Strona 1 Typ transformatora	Kod produktu	Karta katalogowa K K	Typ rdzenia	Napięcie pierwotne znamionowe	Numery końcówek uzwojenia pierwotnego	Napięcia wrtórne pod obciążeniem	Prąd uzwojenia wrtórniego	Numery końcówek uzwojenia wrtórniego	Numery końcówek technolog.	Typ końcówek Uwagi / Inne
Catalogue TSZZM Side 1 Type of transformer	Article Nr	Number of catalogue card KK	Type of core	Primary rated voltage	Number of pins primary voltage	Secondary rated voltage	Rated secondary current	Number of secondary voltage	Number of additional pins	Type of pins Comments
Каталог TSZZM Страница 1 Тип трансформатора	Номер товара	Каталоговая карта KK	Тип сердечника	Номинальное первоначальнона- пряжение	Номера наконечников первоначаль- ного напряжения	Вторичное напряжение при нагрузке	Ток вторичной обмотки	Номера наконечников вторичной обмотки	Номера технологическ их штифтов	Тип штифта Примечание
Katalog TSZZM Stránka 1 Typ transformátoru	Kod produktu	Katalogový list	Typ jádra	Puvodní jmenovitě napětí	Císla koncovek puvodního vinuti	Sekundární napětí pod zatížením	Proud sekundárního vinuti	Císla koncovek sekundárního vinuti	Císla technologických koncovek	Typ koncovek / připomínky / Jiné
				PRI U[V]		SEC U[V]	SEC I[A]			
TSZZM 10/020M	420010-020	48/EI 12-4	EI 48/16,8	230	A-B	11,5	0,87	C-D	--	P / Bezp. term.
TSZZM 20/002M	420020-002	60/EI 22-4	EI 60/21	230	A-B	11,5	1,7	C-D	--	P / Bezp. term.
TSZZM 25/001M/1	420025-001-1	60/EI 22-2/4	EI 60/21	230	A-B	6,0	4,17	C-D	--	300-021-11; 022-11
TSZZM 25/002M/1	420025-002-1	60/EI 22-2/4	EI 60/21	230	A-B	2x6,0	2x2,08	C-D E-F	--	300-021-11; 022-11
TSZZM 25/003M/1	420025-003-1	60/EI 22-2/4	EI 60/21	230	A-B	9,0	2,78	C-D	--	300-021-11; 022-11
TSZZM 25/004M/1	420025-004-1	60/EI 22-2/4	EI 60/21	230	A-B	2x9,0	2x1,39	C-D E-F	--	300-021-11; 022-11
TSZZM 25/005M/1	420025-005-1	60/EI 22-2/4	EI 60/21	230	A-B	12,0	2,08	C-D	--	300-021-11; 022-11
TSZZM 25/006M/1	420025-006-1	60/EI 22-2/4	EI 60/21	230	A-B	2x12,0	2x1,04	C-D E-F	--	300-021-11; 022-11
TSZZM 25/007M/1	420025-007-1	60/EI 22-2/4	EI 60/21	230	A-B	15,0	1,67	C-D	--	300-021-11; 022-11
TSZZM 25/008M/1	420025-008-1	60/EI 22-2/4	EI 60/21	230	A-B	2x15,0	2x0,83	C-D E-F	--	300-021-11; 022-11
TSZZM 25/009M/1	420025-009-1	60/EI 22-2/4	EI 60/21	230	A-B	18,0	1,39	C-D	--	300-021-11; 022-11
TSZZM 25/010M/1	420025-010-1	60/EI 22-2/4	EI 60/21	230	A-B	2x18,0	2x0,69	C-D E-F	--	300-021-11; 022-11
TSZZM 25/011M/1	420025-011-1	60/EI 22-2/4	EI 60/21	230	A-B	21,0	1,19	C-D	--	300-021-11; 022-11
TSZZM 25/012M/1	420025-012-1	60/EI 22-2/4	EI 60/21	230	A-B	2x21,0	2x0,59	C-D E-F	--	300-021-11; 022-11
TSZZM 25/013M/1	420025-013-1	60/EI 22-2/4	EI 60/21	230	A-B	24,0	1,04	C-D	--	300-021-11; 022-11
TSZZM 25/014M/1	420025-014-1	60/EI 22-2/4	EI 60/21	230	A-B	2x24,0	2x0,52	C-D E-F	--	300-021-11; 022-11
TSZZM 25/017M	420025-017	60/EI 22-2/4	EI 60/21	230	A-B	11,5	2,17	C-D	--	P / Bezp. term.
TSZZM 30/001M/1	420030-001-1	60/EI 23-2/4	EI 60/25	230	A-B	6,0	5,0	C-D	--	300-021-11; 022-11
TSZZM 30/002M/1	420030-002-1	60/EI 23-2/4	EI 60/25	230	A-B	2x6,0	2x2,5	C-D E-F	--	300-021-11; 022-11
TSZZM 30/003M/1	420030-003-1	60/EI 23-2/4	EI 60/25	230	A-B	9,0	3,33	C-D	--	300-021-11; 022-11
TSZZM 30/004M/1	420030-004-1	60/EI 23-2/4	EI 60/25	230	A-B	2x9,0	2x1,67	C-D E-F	--	300-021-11; 022-11
TSZZM 30/005M/1	420030-005-1	60/EI 23-2/4	EI 60/25	230	A-B	12,0	2,5	C-D	--	300-021-11; 022-11
TSZZM 30/006M/1	420030-006-1	60/EI 23-2/4	EI 60/25	230	A-B	2x12,0	2x1,25	C-D E-F	--	300-021-11; 022-11
TSZZM 30/007M/1	420030-007-1	60/EI 23-2/4	EI 60/25	230	A-B	15,0	2,0	C-D	--	300-021-11; 022-11
TSZZM 30/008M/1	420030-008-1	60/EI 23-2/4	EI 60/25	230	A-B	2x15,0	2x1,0	C-D E-F	--	300-021-11; 022-11
TSZZM 30/009M/1	420030-009-1	60/EI 23-2/4	EI 60/25	230	A-B	18,0	1,67	C-D	--	300-021-11; 022-11
TSZZM 30/010M/1	420030-010-1	60/EI 23-4	EI 60/25	230	A-B	2x18,0	2x0,83	C-D E-F	--	300-021-11; 022-11
TSZZM 30/011M/1	420030-011-1	60/EI 23-4	EI 60/25	230	A-B	21,0	1,43	C-D	--	300-021-11; 022-11
TSZZM 30/012M/1	420030-012-1	60/EI 23-4	EI 60/25	230	A-B	2x21,0	2x0,71	C-D E-F	--	300-021-11; 022-11
TSZZM 30/013M/1	420030-013-1	60/EI 23-4	EI 60/25	230	A-B	24,0	1,25	C-D	--	300-021-11; 022-11
TSZZM 30/014M/1	420030-014-1	60/EI 23-4	EI 60/25	230	A-B	2x24,0	2x0,62	C-D E-F	--	300-021-11; 022-11
TSZZM 30/015M/1	420030-015-1	60/EI 24-4	EI 60/31	230	A-B	24,0	1,25	C-D	--	300-021-11; 022-11
TSZZM 35/001M/1	420035-001-1	60/EI 24-4	EI 60/31	230	A-B	6,0	5,83	C-D	--	300-021-11; 022-11
TSZZM 35/002M/1	420035-002-1	60/EI 24-4	EI 60/31	230	A-B	2x6,0	2x2,92	C-D E-F	--	300-021-11; 022-11
TSZZM 35/003M/1	420035-003-1	60/EI 24-4	EI 60/31	230	A-B	9,0	3,89	C-D	--	300-021-11; 022-11
TSZZM 35/004M/1	420035-004-1	60/EI 24-2/4	EI 60/31	230	A-B	2x9,0	2x1,94	C-D E-F	--	300-021-11; 022-11
TSZZM 35/005M/1	420035-005-1	60/EI 24-2/4	EI 60/31	230	A-B	12,0	2,92	C-D	--	300-021-11; 022-11
TSZZM 35/006M/1	420035-006-1	60/EI 24-2/4	EI 60/31	230	A-B	2x12,0	2x1,46	C-D E-F	--	300-021-11; 022-11
TSZZM 35/007M/1	420035-007-1	60/EI 24-2/4	EI 60/31	230	A-B	15,0	2,33	C-D	--	300-021-11; 022-11
TSZZM 35/008M/1	420035-008-1	60/EI 24-2/4	EI 60/31	230	A-B	2x15,0	2x1,17	C-D E-F	--	300-021-11; 022-11
TSZZM 35/009M/1	420035-009-1	60/EI 24-2/4	EI 60/31	230	A-B	18,0	1,94	C-D	--	300-021-11; 022-11
TSZZM 35/010M/1	420035-010-1	60/EI 24-2/4	EI 60/31	230	A-B	2x18,0	2x0,97	C-D E-F	--	300-021-11; 022-11
TSZZM 35/011M/1	420035-011-1	60/EI 24-2/4	EI 60/31	230	A-B	21,0	1,67	C-D	--	300-021-11; 022-11
TSZZM 35/012M/1	420035-012-1	60/EI 24-2/4	EI 60/31	230	A-B	2x21,0	2x0,83	C-D E-F	--	300-021-11; 022-11
TSZZM 35/013M/1	420035-013-1	60/EI 24-2/4	EI 60/31	230	A-B	24,0	1,46	C-D	--	300-021-11; 022-11
TSZZM 35/014M/1	420035-014-1	60/EI 24-2/4	EI 60/31	230	A-B	2x24,0	2x0,73	C-D E-F	--	300-021-11; 022-11
TSZZM 35/015M/1	420035-015-1	66/EI 22-2/4	EI 66/23	230	A-B	6,0	5,83	C-D	--	300-021-11; 022-11
TSZZM 35/016M/1	420035-016-1	66/EI 22-2/4	EI 66/23	230	A-B	2x6,0	2x2,92	C-D E-F	--	300-021-11; 022-11
TSZZM 35/017M/1	420035-017-1	66/EI 22-2/4	EI 66/23	230	A-B	9,0	3,89	C-D	--	300-021-11; 022-11
TSZZM 35/018M/1	420035-018-1	66/EI 22-2/4	EI 66/23	230	A-B	2x9,0	2x1,94	C-D E-F	--	300-021-11; 022-11
TSZZM 35/019M/1	420035-019-1	66/EI 22-2/4	EI 66/23	230	A-B	12,0	2,92	C-D	--	300-021-11; 022-11
TSZZM 35/020M/1	420035-020-1	66/EI 22-2/4	EI 66/23	230	A-B	2x12,0	2x1,46	C-D E-F	--	300-021-11; 022-11
TSZZM 35/021M/1	420035-021-1	66/EI 22-2/4	EI 66/23	230	A-B	15,0	2,33	C-D	--	300-021-11; 022-11
TSZZM 35/022M/1	420035-022-1	66/EI 22-2/4	EI 66/23	230	A-B	2x15,0	2x1,17	C-D E-F	--	300-021-11; 022-11
TSZZM 35/023M/1	420035-023-1	66/EI 22-2/4	EI 66/23	230	A-B	18,0	1,94	C-D	--	300-021-11; 022-11
TSZZM 35/024M/1	420035-024-1	66/EI 22-2/4	EI 66/23	230	A-B	2x18,0	2x0,97	C-D E-F	--	300-021-11; 022-11
TSZZM 35/025M/1	420035-025-1	66/EI 22-2/4	EI 66/23	230	A-B	21,0	1,67	C-D	--	300-021-11; 022-11
TSZZM 35/026M/1	420035-026-1	66/EI 22-2/4	EI 66/23	230	A-B	2x21,0	2x0,83	C-D E-F	--	300-021-11; 022-11
TSZZM 35/027M/1	420035-027-1	66/EI 22-2/4	EI 66/23	230	A-B	24,0	1,46	C-D	--	300-021-11; 022-11
TSZZM 35/028M/1	420035-028-1	66/EI 22-2/4	EI 66/23	230	A-B	2x24,0	2x0,73	C-D E-F	--	300-021-11; 022-11
TSZZM 45/001M/1	420045-001-1	66/EI 23-2/4	EI 66/30	230	A-B	2x6,0	2x3,75	C-D E-F	--	300-021-11; 022-11
TSZZM 45/002M/1	420045-002-1	66/EI 23-2/4	EI 66/30	230	A-B	9,0	5,0	C-D	--	300-021-11; 022-11
TSZZM 45/003M/1	420045-003-1	66/EI 23-2/4	EI 66/30	230	A-B	2x9,0	2x2,5	C-D E-F	--	300-021-11; 022-11
TSZZM 45/004M/1	420045-004-1	66/EI 23-2/4	EI 66/30	230	A-B	12,0	3,75	C-D	--	300-021-11; 022-11
TSZZM 45/005M/1	420045-005-1	66/EI 23-2/4	EI 66/30	230	A-B	2x12,0	2x1,87	C-D E-F	--	300-021-11; 022-11
TSZZM 45/006M/1	420045-006-1	66/EI 23-2/4	EI 66/30	230	A-B	15,0	3,0	C-D	--	300-021-11; 022-11
TSZZM 45/007M/1	420045-007-1	66/EI 23-2/4	EI 66/30	230	A-B	2x15,0	2x1,5	C-D E-F	--	300-021-11; 022-11
TSZZM 45/008M/1	420045-008-1	66/EI 23-2/4	EI 66/30	230	A-B	18,0	2,5	C-D	--	300-021-11; 022-11
TSZZM 45/009M/1	420045-009-1	66/EI 23-2/4	EI 66/30	230	A-B	2x18,0	2x1,25	C-D E-F	--	300-021-11; 022-11
TSZZM 45/010M/1	420045-010-1	66/EI 23-2/4	EI 66/30	230	A-B	21,0	2,14	C-D	--	300-021-11; 022-11
TSZZM 45/011M/1	420045-011-1	66/EI 23-2/4	EI 66/30	230	A-B	2x21,0	2x1,07	C-D E-F	--	300-021-11; 022-11
TSZZM 45/012M/1	420045-012-1	66/EI 23-2/4	EI 66/30	230	A-B	24,0	1,87	C-D	--	300-021-11; 022-11
TSZZM 45/013M/1	420045-013-1	66/EI 23-2/4	EI 66/30	230	A-B	2x24,0	2x0,94	C-D E-F	--	300-021-11; 022-11
TSZZM 60/001M/1	420055-001-1	66/EI 24-2/4	EI 66/35	230	A-B	2x6,0	2x5,0	C-D E-F	--	300-021-11; 022-11
TSZZM 60/002M/1	420055-002-1	66/EI 24-2/4	EI 66/35	230	A-B	9,0	6,66	C-D	--	300-021-11; 022-11
TSZZM 60/003M/1	420055-003-1	66/EI 24-2/4	EI 66/35	230	A-B	2x9,0	2x3,33	C-D E-F	--	300-021-11; 022-11
TSZZM 60/004M/1	420055-004-1	66/EI 24-2/4	EI 66/35	230	A-B	12,0	5,0	C-D	--	300-021-11; 022-11
TSZZM 60/005M/1	420055-005-1	66/EI 24-2/4	EI 66/35	230	A-B	2x12,0	2x2,5	C-D E-F	--	300-021-11; 022-11
TSZZM 60/006M/1	420055-006-1	66/EI 24-2/4	EI 66/35	230	A-B	15,0	4,0	C-D	--	300-021-11; 022-11
TSZZM 60/007M/1	420055-007-1	66/EI 24-2/4	EI 66/35	230	A-B	2x15,0	2x2,0	C-D E-F	--	300-021-11; 022-11

Katalog TSZZM Strona 2 Typ transformatora	Kod produktu	Karta katalogowa K K	Typ rdzenia	Napięcie pierzotne znamionowe		Numery końcówek uzwojenia pierwotnego	Napięcia wtórne pod obciążeniem		Prąd uzwojenia wtórnoego	Numery końcówek uzwojenia wtórnoego	Numery końcówek technolog.	Typ końcówek Uwagi / Inne
				PRI	U [V]		SEC U [V]	SEC I [A]				
TSZZM 60/008M/1	420055-008-1	66/EI 24-2/4	EI 66/35	230		A-B	18,0	3,33	C-D	--	300-021-11; 022-11	
TSZZM 60/009M/1	420055-009-1	66/EI 24-2/4	EI 66/35	230		A-B	2x18,0	2x1,66	C-D E-F	--	300-021-11; 022-11	
TSZZM 60/010M/1	420055-010-1	66/EI 24-2/4	EI 66/35	230		A-B	21,0	2,85	C-D	--	300-021-11; 022-11	
TSZZM 60/011M/1	420055-011-1	66/EI 24-2/4	EI 66/35	230		A-B	2x21,0	2x1,42	C-D E-F	--	300-021-11; 022-11	
TSZZM 60/012M/1	420055-012-1	66/EI 24-2/4	EI 66/35	230		A-B	24,0	2,5	C-D	--	300-021-11; 022-11	
TSZZM 60/013M/1	420055-013-1	66/EI 24-2/4	EI 66/35	230		A-B	2x24,0	2x1,25	C-D E-F	--	300-021-11; 022-11	
TSZZM 60/014M	420055-014	66/EI 24-2/4	EI 66/35	230		A-B	11,5	5,21	E-F	--	PS, P / Bezp. term.	
TSZZM 60/014M/1	420055-014-1	66/EI 24-2/4	EI 66/35	230		A-B	11,5	5,21	E-F	--	LZ / Bezp. term.	
TSZZM 60/015M	420055-015	66/EI 24-2/4	EI 66/35	230		A-B	11,5	5,21	E-F	--	PS, P	
TSZZM 60/015M/1	420055-015-1	66/EI 24-2/4	EI 66/35	230		A-B	11,5	5,21	E-F	--	LZ	
TSZZM 60/016M	420055-016	66/EI 24-2/4	EI 66/35	230		A-B	25,9	2,31	C-D	--	PS, P / Bezp. term.	
TSZZM 70/001M	420070-001	78/EI 06-2/4	EI 78/27,5	230		A-B	2x6,0	2x5,83	C-D E-F	--	300-021-11; 022-11	
TSZZM 70/002M	420070-002	78/EI 06-2/4	EI 78/27,5	230		A-B	7,5	9,33	C-D	--	300-021-11; 022-11	
TSZZM 70/003M	420070-003	78/EI 06-2/4	EI 78/27,5	230		A-B	2x7,5	2x4,66	C-D E-F	--	300-021-11; 022-11	
TSZZM 70/004M	420070-004	78/EI 06-2/4	EI 78/27,5	230		A-B	9,0	7,77	C-D	--	300-021-11; 022-11	
TSZZM 70/005M	420070-005	78/EI 06-2/4	EI 78/27,5	230		A-B	2x9,0	2x3,88	C-D E-F	--	300-021-11; 022-11	
TSZZM 70/006M	420070-006	78/EI 06-2/4	EI 78/27,5	230		A-B	12,0	5,83	C-D	--	300-021-11; 022-11	
TSZZM 70/007M	420070-007	78/EI 06-2/4	EI 78/27,5	230		A-B	2x12,0	2x9,1	C-D E-F	--	300-021-11; 022-11	
TSZZM 70/008M	420070-008	78/EI 06-2/4	EI 78/27,5	230		A-B	15,0	4,66	C-D	--	300-021-11; 022-11	
TSZZM 70/009M	420070-009	78/EI 06-2/4	EI 78/27,5	230		A-B	2x15,0	2x2,33	C-D E-F	--	300-021-11; 022-11	
TSZZM 70/010M	420070-010	78/EI 06-2/4	EI 78/27,5	230		A-B	18,0	3,88	C-D	--	300-021-11; 022-11	
TSZZM 70/011M	420070-011	78/EI 06-2/4	EI 78/27,5	230		A-B	2x18,0	2x1,94	C-D E-F	--	300-021-11; 022-11	
TSZZM 70/012M	420070-012	78/EI 06-2/4	EI 78/27,5	230		A-B	21,0	3,33	C-D	--	300-021-11; 022-11	
TSZZM 70/013M	420070-013	78/EI 06-2/4	EI 78/27,5	230		A-B	2x21,0	2x1,66	C-D E-F	--	300-021-11; 022-11	
TSZZM 70/014M	420070-014	78/EI 06-2/4	EI 78/27,5	230		A-B	24,0	2,91	C-D	--	300-021-11; 022-11	
TSZZM 70/015M	420070-015	78/EI 06-2/4	EI 78/27,5	230		A-B	2x24,0	2x1,45	C-D E-F	--	300-021-11; 022-11	
TSZZM 100/001M	420100-001	84/EI 13-2/4	EI 84/29	230		A-B	2x9,0	2x5,56	C-D E-F	--	VTRK 4	
TSZZM 100/002M	420100-002	84/EI 13-2/4	EI 84/29	230		A-B	12,0	8,33	C-D	--	VTRK 4	
TSZZM 100/003M	420100-003	84/EI 13-2/4	EI 84/29	230		A-B	2x12,0	2x4,16	C-D E-F	--	VTRK 4	
TSZZM 100/004M	420100-004	84/EI 13-2/4	EI 84/29	230		A-B	15,0	6,67	C-D	--	VTRK 4	
TSZZM 100/005M	420100-005	84/EI 13-2/4	EI 84/29	230		A-B	2x15,0	2x3,33	C-D E-F	--	VTRK 4	
TSZZM 100/006M	420100-006	84/EI 13-2/4	EI 84/29	230		A-B	18,0	5,56	C-D	--	VTRK 4	
TSZZM 100/007M	420100-007	84/EI 13-2/4	EI 84/29	230		A-B	2x18,0	2x2,78	C-D E-F	--	VTRK 4	
TSZZM 100/008M	420100-008	84/EI 13-2/4	EI 84/29	230		A-B	21,0	4,76	C-D	--	VTRK 4	
TSZZM 100/009M	420100-009	84/EI 13-2/4	EI 84/29	230		A-B	2x21,0	2x2,38	C-D E-F	--	VTRK 4	
TSZZM 100/010M	420100-010	84/EI 13-2/4	EI 84/29	230		A-B	24,0	4,16	C-D	--	VTRK 4	
TSZZM 100/010M/1	420100-010-1	84/EI 13-2/4	EI 84/29	230		A-B	24,0	4,16	C-D	--	VTRK 4 / Bezp. WT	
TSZZM 100/011M	420100-011	84/EI 13-2/4	EI 84/29	230		A-B	2x24,0	2x2,08	C-D E-F	--	VTRK 4	
TSZZM 120/001M	420120-001	84/EI 14-2/4	EI 84/43	230		A-B	2x9,0	2x6,67	C-D E-F	--	VTRK 4	
TSZZM 120/002M	420120-002	84/EI 14-2/4	EI 84/43	230		A-B	12,0	10,0	C-D	--	VTRK 4	
TSZZM 120/003M	420120-003	84/EI 14-2/4	EI 84/43	230		A-B	2x12,0	2x5,0	C-D E-F	--	VTRK 4	
TSZZM 120/004M	420120-004	84/EI 14-2/4	EI 84/43	230		A-B	15,0	8,0	C-D	--	VTRK 4	
TSZZM 120/005M	420120-005	84/EI 14-2/4	EI 84/43	230		A-B	2x15,0	2x4,0	C-D E-F	--	VTRK 4	
TSZZM 120/006M	420120-006	84/EI 14-2/4	EI 84/43	230		A-B	18,0	6,67	C-D	--	VTRK 4	
TSZZM 120/007M	420120-007	84/EI 14-2/4	EI 84/43	230		A-B	2x18,0	2x3,33	C-D E-F	--	VTRK 4	
TSZZM 120/008M	420120-008	84/EI 14-2/4	EI 84/43	230		A-B	21,0	5,71	C-D	--	VTRK 4	
TSZZM 120/009M	420120-009	84/EI 14-2/4	EI 84/43	230		A-B	2x21,0	2x2,85	C-D E-F	--	VTRK 4	
TSZZM 120/010M	420120-010	84/EI 14-2/4	EI 84/43	230		A-B	24,0	5,0	C-D	--	VTRK 4	
TSZZM 120/011M	420120-011	84/EI 14-2/4	EI 84/43	230		A-B	2x24,0	2x4,5	C-D E-F	--	VTRK 4	
TSZZM 120/012M	420120-012	84/EI 14-4	EI 84/43	230		A-B	27,0	4,4	C-D	--	PS, G24	
TSZZM 120/013M	420120-013	84/EI 14-4	EI 84/43	230		A-B	24,0	5,0	C-D	--	PS, G24 / Bezp. WT	
TSZZM 160/001M	420160-001	96/EI 07-2/4	EI 96/46	230		A-B	12,0	13,33	C-D	--	VTRK 4	
TSZZM 160/002M	420160-002	96/EI 07-2/4	EI 96/46	230		A-B	24,0	6,67	C-D	--	VTRK 4	
TSZZM 160/003M	420160-003	96/EI 07-2/4	EI 96/46	230		A-B	230,0	0,69	C-D	--	VTRK 4	
TSZZM 160/004M	420160-004	96/EI 07-2/4	EI 96/46	400		A-B	24,0	6,67	C-D	--	VTRK 4	
TSZZM 160/005M	420160-005	96/EI 07-2/4	EI 96/46	400		A-B	230,0	0,69	C-D	--	VTRK 4	
TSZZM 160/006M	420160-006	96/EI 07-2/4	EI 96/46	230		A-B	27,0	5,93	C-D	--	PS, G24 / Bezp. WT	
TSZZM 160/007M	420160-007	96/EI 07-2/4	EI 96/46	230		A-B	24,0	6,67	C-D	--	PS, G24 / Bezp. WT	
TSZZM 200/001M	420200-001	96/EI 08-2/4	EI 96/60	230		A-B	12,0	16,67	C-D	--	VTRK 4	
TSZZM 200/002M	420200-002	96/EI 08-2/4	EI 96/60	230		A-B	24,0	8,33	C-D	--	VTRK 4	
TSZZM 200/003M	420200-003	96/EI 08-2/4	EI 96/60	230		A-B	230,0	0,86	C-D	--	VTRK 4	
TSZZM 200/003M/1	420200-003-1	96/EI 08-2/4	EI 96/60	230		A-B	230,0	0,86	C-D	--	LZ / Bezp. WT	
TSZZM 200/004M	420200-004	96/EI 08-2/4	EI 96/60	400		A-B	24,0	8,33	C-D	--	VTRK 4	
TSZZM 200/005M	420200-005	96/EI 08-2/4	EI 96/60	400		A-B	230,0	0,86	C-D	--	VTRK 4	
TSZZM 250/003M	420250-001	120/EI 06-4	EI 120/54	230		A-B	24,0	10,4	C-D	--	PS, G24 / Bezp. WT	
TSZZM 350/001M	420350-001	120/EI 06-2/4	EI 120/54	230		A-B	2x12,0	2x14,6	C-D E-F	--	VTRK 4	
TSZZM 350/002M	420350-002	120/EI 06-2/4	EI 120/54	230		A-B	24,0	14,6	C-D	--	VTRK 4	
TSZZM 350/003M	420350-003	120/EI 06-2/4	EI 120/54	230		A-B	230,0	1,52	C-D	--	VTRK 4	
TSZZM 350/004M	420350-004	120/EI 06-2/4	EI 120/54	400		A-B	24,0	14,6	C-D	--	VTRK 4	
TSZZM 350/005M	420350-005	120/EI 06-2/4	EI 120/54	400		A-B	230,0	1,52	C-D	--	VTRK 4	
TSZZM 400/001M	420400-001	120/EI 06-2/4	EI 120/54	230		A-B	24,0	16,66	C-D	--	PS, G24 / Bezp. WT	
TSZZM 500/001M	420500-001	120/EI 07-2/4	EI 120/74	230		A-B	2x24,0	2x10,41	C-D E-F	--	VTRK 4	
TSZZM 500/002M	420500-002	120/EI 07-2/4	EI 120/74	230		A-B	230,0	2,17	C-D	--	VTRK 4	
TSZZM 500/003M	420500-003	120/EI 07-2/4	EI 120/74	400		A-B	2x24,0	2x10,41	C-D E-F	--	VTRK 4	
TSZZM 500/004M	420500-004	120/EI 07-2/4	EI 120/74	400		A-B	230,0	2,17	C-D	--	VTRK 4	

Katalog TSZZP Strona 1 Typ transformatora	Kod produktu	Karta katalogowa K K	Typ rdzenia	Napięcie pierwotne znamionowe	Typ wyprowadzenia uzwojenia pierwotnego	Napięcia wtórne pod obciążeniem	Prąd uzwojenia wtórnego	Wyjście	Uwagi		
Catalogue TSZZP Side 1 Type of transformer	Article Nr	Number of catalogue card KK	Type of core	Primary rated voltage	Type of input	Secondary rated voltage	Rated secondary current	Output	Comments		
Каталог TSZZP Страница 1 Тип трансформатора	Номер товара	Каталоговая карта KK	Тип сердечника	Номинальное первичное напряжение	Вид ввода	Вторичное напряжение при нагрузке	Ток вторичной обмотки	Вывода	Примечание		
Katalog TSZZP Stránka 1 Typ transformátoru	Kod produktu	Katalogový list	Typ jádra	Puvodní jmenovité napětí		Druh vstupu	Sekundární napětí pod zatížením		Proud sekundárního vinutí	Výstup	Připomínky / Jiné
				PRI	U [V]		SEC	U [V]			
TSZZP 120/001M	440120-001	96/EI 06-4/7	EI 96/36	230	sznur przył. 2m	12,0	10,0	gniazdo 12V			
TSZZP 120/002M	440120-002	96/EI 06-4/7	EI 96/36	230	sznur przył. 2m	24,0	5,0	gniazdo 24V			
TSZZP 120/003M	440120-003	96/EI 06-4/7	EI 96/36	230	sznur przył. 2m	230,0	0,52	gniazdo 230V			
TSZZP 160/001M	440160-001	96/EI 07-4/7	EI 96/46	230	sznur przył. 2m	12,0	13,33	gniazdo 12V			
TSZZP 160/002M	440160-002	96/EI 07-4/7	EI 96/46	230	sznur przył. 2m	24,0	6,67	gniazdo 24V			
TSZZP 160/003M	440160-003	96/EI 07-4/7	EI 96/46	230	sznur przył. 2m	230,0	0,69	gniazdo 230V			
TSZZP 200/001M	440200-001	96/EI 08-4/7	EI 96/60	230	sznur przył. 2m	12,0	16,67	gniazdo 12V			
TSZZP 200/002M	440200-002	96/EI 08-4/7	EI 96/60	230	sznur przył. 2m	24,0	8,34	gniazdo 24V			
TSZZP 200/003M	440200-003	96/EI 08-4/7	EI 96/60	230	sznur przył. 2m	230,0	0,86	gniazdo 230V			
TSZZP 250/001M	440250-001	120/EI 06-4/7	EI 120/42	230	sznur przył. 2m	12,0	20,8	gniazdo 12V			
TSZZP 250/002M	440250-002	120/EI 06-4/7	EI 120/42	230	sznur przył. 2m	24,0	10,4	gniazdo 24V			
TSZZP 250/003M	440250-003	120/EI 06-4/7	EI 120/42	230	sznur przył. 2m	230,0	1,08	gniazdo 230V			
TSZZP 400/001M	440400-001	120/EI 06-4/7	EI 120/54	230	sznur przył. 2m	24,0	16,67	gniazdo 24V			
TSZZP 400/002M	440400-002	120/EI 06-4/7	EI 120/54	230	sznur przył. 2m	230,0	1,74	gniazdo 230V			
TSZZP 400/003M	440400-003	120/EI 06-4/7	EI 120/54	230	sznur przył. 2m	115,0	3,48	gniazdo 115V			
TSZZP 400/004M	440400-004	120/EI 06-4/7	EI 120/54	230	sznur przył. 2m	230,0	1,74	gniazdo 230V			
TSZZP 500/001M	440500-001	120/EI 07-4/7	EI 120/74	230	sznur przył. 2m	24,0	20,82	gniazdo 24V			
TSZZP 500/002M	440500-002	120/EI 07-4/7	EI 120/74	230	sznur przył. 2m	230,0	2,17	gniazdo 230V			

Katalog TSZZB Strona 1 Typ transformatora	Kod produktu	Karta katalogowa K K	Typ rdzenia	Napięcie pierwotne znamionowe	Numerы końcówek uzwojenia pierwotnego	Napięcia wtórne pod obciążeniem	Prąd uzwojenia wtórnego	Numerы końcówek uzwojenia wtórnego	Numerы końcówek technolog.	Typ końcówek Uwagi / Inne	
Catalogue TSZZB Side 1 Type of transformer	Article Nr	Number of catalogue card KK	Type of core	Primary rated voltage	Number of pins primary voltage	Secondary rated voltage	Rated secondary current	Number of secondary voltage	Number of additional pins	Type of pins Comments	
Каталог TSZZB Страница 1 Тип трансформатора	Номер товара	Каталоговая карта KK	Тип сердечника	Номинальное первичное напряжение	Номера наконечников первоначального напряжения	Вторичное напряжение при нагрузке	Ток вторичной обмотки	Номера наконечников вторичной обмотки	Номера технологических штифтов	Тип штифта Примечание	
Katalog TSZZB Stránka 1 Typ transformátoru	Kod produktu	Katalogový list	Typ jádra	Puvodní jmenovité napětí		Císla koncovek puvodního vinutí	Sekundární napětí pod zatížením		Císla koncovek sekundárního vinutí	Císla technologických koncovek	Typ koncovek / připomínky / Jiné
				PRI	U [V]		SEC	U [V]			
TSZZB 6/001M	420006-001	42/EI 14-4	EI 42/14	230	1-5	4,0	1,5	7-9	--		
TSZZB 6/002M	420006-002	42/EI 14-4	EI 42/14	230	1-5	2x4,0	2x0,75	6-7 9-10	--		
TSZZB 6/003M	420006-003	42/EI 14-4	EI 42/14	230	1-5	6,0	1,0	7-9	--		
TSZZB 6/004M	420006-004	42/EI 14-4	EI 42/14	230	1-5	2x6,0	2x0,5	6-7 9-10	--		
TSZZB 6/005M	420006-005	42/EI 14-4	EI 42/14	230	1-5	7,5	0,8	7-9	--		
TSZZB 6/006M	420006-006	42/EI 14-4	EI 42/14	230	1-5	2x7,5	0,4	6-7 9-10	--		
TSZZB 6/007M	420006-007	42/EI 14-4	EI 42/14	230	1-5	9,0	0,66	7-9	--		
TSZZB 6/008M	420006-008	42/EI 14-4	EI 42/14	230	1-5	2x9,0	2x0,33	6-7 9-10	--		
TSZZB 6/009M	420006-009	42/EI 14-4	EI 42/14	230	1-5	12,0	0,5	7-9	--		
TSZZB 6/010M	420006-010	42/EI 14-4	EI 42/14	230	1-5	2x12,0	2x0,25	6-7 9-10	--		
TSZZB 6/011M	420006-011	42/EI 14-4	EI 42/14	230	1-5	15,0	0,4	7-9	--		
TSZZB 6/012M	420006-012	42/EI 14-4	EI 42/14	230	1-5	2x15,0	2x0,2	6-7 9-10	--		
TSZZB 6/013M	420006-013	42/EI 14-4	EI 42/14	230	1-5	18,0	0,33	7-9	--		
TSZZB 6/014M	420006-014	42/EI 14-4	EI 42/14	230	1-5	2x18,0	2x0,16	6-7 9-10	--		
TSZZB 6/015M	420006-015	42/EI 14-4	EI 42/14	230	1-5	21,0	0,28	7-9	--		
TSZZB 6/016M	420006-016	42/EI 14-4	EI 42/14	230	1-5	2x21,0	2x0,14	6-7 9-10	--		
TSZZB 6/017M	420006-017	42/EI 14-4	EI 42/14	230	1-5	24,0	0,25	7-9	--		
TSZZB 6/018M	420006-018	42/EI 14-4	EI 42/14	230	1-5	2x24,0	2x0,12	6-7 9-10	--		
TSZZB 10/001M	420010-001	48/EI 19-4	EI 48/16,8	230	1-4	4,0	2,5	6-7	--		
TSZZB 10/002M	420010-002	48/EI 19-4	EI 48/16,8	230	1-4	2x4,0	2x1,25	5-6 7-8	--		
TSZZB 10/003M	420010-003	48/EI 19-4	EI 48/16,8	230	1-4	6,0	1,66	6-7	--		
TSZZB 10/004M	420010-004	48/EI 19-4	EI 48/16,8	230	1-4	2x6,0	2x0,83	5-6 7-8	--		
TSZZB 10/005M	420010-005	48/EI 19-4	EI 48/16,8	230	1-4	7,5	1,33	6-7	--		
TSZZB 10/006M	420010-006	48/EI 19-4	EI 48/16,8	230	1-4	2x7,5	2x0,66	5-6 7-8	--		
TSZZB 10/007M	420010-007	48/EI 19-4	EI 48/16,8	230	1-4	9,0	1,11	6-7	--		
TSZZB 10/008M	420010-008	48/EI 19-4	EI 48/16,8	230	1-4	2x9,0	2x0,55	5-6 7-8	--		
TSZZB 10/009M	420010-009	48/EI 19-4	EI 48/16,8	230	1-4	12,0	0,83	6-7	--		
TSZZB 10/010M	420010-010	48/EI 19-4	EI 48/16,8	230	1-4	2x12,0	2x0,41	5-6 7-8	--		
TSZZB 10/011M	420010-011	48/EI 19-4	EI 48/16,8	230	1-4	15,0	0,66	6-7	--		
TSZZB 10/012M	420010-012	48/EI 19-4	EI 48/16,8	230	1-4	2x15,0	2x0,33	5-6 7-8	--		
TSZZB 10/013M	420010-013	48/EI 19-4	EI 48/16,8	230	1-4	18,0	0,55	6-7	--		
TSZZB 10/014M	420010-014	48/EI 19-4	EI 48/16,8	230	1-4	2x18,0	2x0,28	5-6 7-8	--		
TSZZB 10/015M	420010-015	48/EI 19-4	EI 48/16,8	230	1-4	21,0	0,47	6-7	--		
TSZZB 10/016M	420010-016	48/EI 19-4	EI 48/16,8	230	1-4	2x21,0	2x0,24	5-6 7-8	--		
TSZZB 10/017M	420010-017	48/EI 19-4	EI 48/16,8	230	1-4	24,0	0,42	6-7	--		
TSZZB 10/018M	420010-018	48/EI 19-4	EI 48/16,8	230	1-4	2x24,0	2x0,21	5-6 7-8	--		
TSZZB 16/001M	420016-001	54/EI 14-4	EI 54/18,8	230	1-5	6,0	2,67	7-9	--		
TSZZB 16/002M	420016-002	54/EI 14-4	EI 54/18,8	230	1-5	2x6,0	2x1,33	6-7 9-10	--		
TSZZB 16/003M	420016-003	54/EI 14-4	EI 54/18,8	230	1-5	7,5	2,13	7-9	--		

Katalog TSZZB Strona 2 Typ transformatora	Kod produktu	Karta katalogowa K K	Typ rdzenia	Napięcie pierwotne znamionowe		Numery końcówek uzwojenia pierwotnego	Napięcia wtórne pod obciążeniem		Prąd uzwojenia wtórnego SEC I [A]	Numery końcówek uzwojenia wtórnego	Numery końcówek technolog.	Typ końcówek Uwagi / Inne
				PRI	U [V]		SEC	U [V]				
TSZZB 16/004M	420016-004	54/EI 14-4	EI 54/18,8	230		1-5	2x7,5	1,06	6-7 9-10	--		
TSZZB 16/005M	420016-005	54/EI 14-4	EI 54/18,8	230		1-5	9,0	1,78	7-9	--		
TSZZB 16/006M	420016-006	54/EI 14-4	EI 54/18,8	230		1-5	2x9,0	2x0,89	6-7 9-10	--		
TSZZB 16/007M	420016-007	54/EI 14-4	EI 54/18,8	230		1-5	12,0	1,33	7-9	--		
TSZZB 16/008M	420016-008	54/EI 14-4	EI 54/18,8	230		1-5	2x12,0	2x0,67	6-7 9-10	--		
TSZZB 16/009M	420016-009	54/EI 14-4	EI 54/18,8	230		1-5	15,0	1,1	7-9	--		
TSZZB 16/010M	420016-010	54/EI 14-4	EI 54/18,8	230		1-5	2x15,0	2x0,53	6-7 9-10	--		
TSZZB 16/011M	420016-011	54/EI 14-4	EI 54/18,8	230		1-5	18,0	0,9	7-9	--		
TSZZB 16/012M	420016-012	54/EI 14-4	EI 54/18,8	230		1-5	2x18,0	2x0,45	6-7 9-10	--		
TSZZB 16/013M	420016-013	54/EI 14-4	EI 54/18,8	230		1-5	21,0	0,76	7-9	--		
TSZZB 16/014M	420016-014	54/EI 14-4	EI 54/18,8	230		1-5	2x21,0	2x0,38	6-7 9-10	--		
TSZZB 16/015M	420016-015	54/EI 14-4	EI 54/18,8	230		1-5	24,0	0,67	7-9	--		
TSZZB 16/016M	420016-016	54/EI 14-4	EI 54/18,8	230		1-5	2x24,0	2x0,33	6-7 9-10	--		
TSZZB 25/001M	420025-001	60/EI 30-4	EI 60/21	230		1-7	6,0	4,17	9-13	--		
TSZZB 25/002M	420025-002	60/EI 30-4	EI 60/21	230		1-7	2x6,0	2x2,08	8-9 13-14	--		
TSZZB 25/003M	420025-003	60/EI 30-4	EI 60/21	230		1-7	7,5	3,33	9-13	--		
TSZZB 25/004M	420025-004	60/EI 30-4	EI 60/21	230		1-7	2x7,5	2x1,66	8-9 13-14	--		
TSZZB 25/005M	420025-005	60/EI 30-4	EI 60/21	230		1-7	9,0	2,78	9-13	--		
TSZZB 25/006M	420025-006	60/EI 30-4	EI 60/21	230		1-7	2x9,0	2x1,39	8-9 13-14	--		
TSZZB 25/007M	420025-007	60/EI 30-4	EI 60/21	230		1-7	12,0	2,08	9-13	--		
TSZZB 25/008M	420025-008	60/EI 30-4	EI 60/21	230		1-7	2x12,0	2x1,04	8-9 13-14	--		
TSZZB 25/009M	420025-009	60/EI 30-4	EI 60/21	230		1-7	15,0	1,67	9-13	--		
TSZZB 25/010M	420025-010	60/EI 30-4	EI 60/21	230		1-7	2x15,0	2x0,83	8-9 13-14	--		
TSZZB 25/011M	420025-011	60/EI 30-4	EI 60/21	230		1-7	18,0	1,39	9-13	--		
TSZZB 25/012M	420025-012	60/EI 30-4	EI 60/21	230		1-7	2x18,0	2x0,69	8-9 13-14	--		
TSZZB 25/013M	420025-013	60/EI 30-4	EI 60/21	230		1-7	21,0	1,19	9-13	--		
TSZZB 25/014M	420025-014	60/EI 30-4	EI 60/21	230		1-7	2x21,0	2x0,59	8-9 13-14	--		
TSZZB 25/015M	420025-015	60/EI 30-4	EI 60/21	230		1-7	24,0	1,04	9-13	--		
TSZZB 25/016M	420025-016	60/EI 30-4	EI 60/21	230		1-7	2x24,0	2x0,52	8-9 13-14	--		
TSZZB 30/001M	420030-001	60/EI 31-4	EI 60/25	230		1-7	6,0	5,0	9-13	--		
TSZZB 30/002M	420030-002	60/EI 31-4	EI 60/25	230		1-7	2x6,0	2x2,5	8-9 13-14	--		
TSZZB 30/003M	420030-003	60/EI 31-4	EI 60/25	230		1-7	7,5	4,0	9-13	--		
TSZZB 30/004M	420030-004	60/EI 31-4	EI 60/25	230		1-7	2x7,5	2,0	8-9 13-14	--		
TSZZB 30/005M	420030-005	60/EI 31-4	EI 60/25	230		1-7	9,0	3,33	9-13	--		
TSZZB 30/006M	420030-006	60/EI 31-4	EI 60/25	230		1-7	2x9,0	2x1,67	8-9 13-14	--		
TSZZB 30/007M	420030-007	60/EI 31-4	EI 60/25	230		1-7	12,0	2,5	9-13	--		
TSZZB 30/008M	420030-008	60/EI 31-4	EI 60/25	230		1-7	2x12,0	2x1,25	8-9 13-14	--		
TSZZB 30/009M	420030-009	60/EI 31-4	EI 60/25	230		1-7	15,0	2,0	9-13	--		
TSZZB 30/010M	420030-010	60/EI 31-4	EI 60/25	230		1-7	2x15,0	2x1,0	8-9 13-14	--		
TSZZB 30/011M	420030-011	60/EI 31-4	EI 60/25	230		1-7	18,0	1,67	9-13	--		
TSZZB 30/012M	420030-012	60/EI 31-4	EI 60/25	230		1-7	2x18,0	2x0,83	8-9 13-14	--		
TSZZB 30/013M	420030-013	60/EI 31-4	EI 60/25	230		1-7	21,0	1,43	9-13	--		
TSZZB 30/014M	420030-014	60/EI 31-4	EI 60/25	230		1-7	2x21,0	2x0,71	8-9 13-14	--		
TSZZB 30/015M	420030-015	60/EI 31-4	EI 60/25	230		1-7	24,0	1,25	9-13	--		
TSZZB 30/016M	420030-016	60/EI 31-4	EI 60/25	230		1-7	2x24,0	2x0,62	8-9 13-14	--		
TSZZB 35/001M	420035-001	60/EI 32-4	EI 60/31	230		1-7	6,0	5,83	9-13	--		
TSZZB 35/002M	420035-002	60/EI 32-4	EI 60/31	230		1-7	2x6,0	2x2,92	8-9 13-14	--		
TSZZB 35/003M	420035-003	60/EI 32-4	EI 60/31	230		1-7	7,5	4,66	9-13	--		
TSZZB 35/004M	420035-004	60/EI 32-4	EI 60/31	230		1-7	2x7,5	2x2,33	8-9 13-14	--		
TSZZB 35/005M	420035-005	60/EI 32-4	EI 60/31	230		1-7	9,0	3,89	9-13	--		
TSZZB 35/006M	420035-006	60/EI 32-4	EI 60/31	230		1-7	2x9,0	2x1,94	8-9 13-14	--		
TSZZB 35/007M	420035-007	60/EI 32-4	EI 60/31	230		1-7	12,0	2,92	9-13	--		
TSZZB 35/008M	420035-008	60/EI 32-4	EI 60/31	230		1-7	2x12,0	2x1,46	8-9 13-14	--		
TSZZB 35/009M	420035-009	60/EI 32-4	EI 60/31	230		1-7	15,0	2,33	9-13	--		
TSZZB 35/010M	420035-010	60/EI 32-4	EI 60/31	230		1-7	2x15,0	2x1,17	8-9 13-14	--		
TSZZB 35/011M	420035-011	60/EI 32-4	EI 60/31	230		1-7	18,0	1,94	9-13	--		
TSZZB 35/012M	420035-012	60/EI 32-4	EI 60/31	230		1-7	2x18,0	2x0,97	8-9 13-14	--		
TSZZB 35/013M	420035-013	60/EI 32-4	EI 60/31	230		1-7	21,0	1,67	9-13	--		
TSZZB 35/014M	420035-014	60/EI 32-4	EI 60/31	230		1-7	2x21,0	2x0,83	8-9 13-14	--		
TSZZB 35/015M	420035-015	60/EI 32-4	EI 60/31	230		1-7	24,0	1,46	9-13	--		
TSZZB 35/016M	420035-016	60/EI 32-4	EI 60/31	230		1-7	2x24,0	2x0,73	8-9 13-14	--		
TSZZB 35/017M	420035-017	66/EI 31-4	EI 66/23	230		1-8	6,0	5,83	11-14	--		
TSZZB 35/018M	420035-018	66/EI 31-4	EI 66/23	230		1-8	2x6,0	2x2,92	9-11 14-16	--		
TSZZB 35/019M	420035-019	66/EI 31-4	EI 66/23	230		1-8	7,5	4,66	11-14	--		
TSZZB 35/020M	420035-020	66/EI 31-4	EI 66/23	230		1-8	2x7,5	2x2,33	9-11 14-16	--		
TSZZB 35/021M	420035-021	66/EI 31-4	EI 66/23	230		1-8	9,0	3,89	11-14	--		
TSZZB 35/022M	420035-022	66/EI 31-4	EI 66/23	230		1-8	2x9,0	2x1,94	9-11 14-16	--		
TSZZB 35/023M	420035-023	66/EI 31-4	EI 66/23	230		1-8	12,0	2,92	11-14	--		
TSZZB 35/024M	420035-024	66/EI 31-4	EI 66/23	230		1-8	2x12,0	2x1,46	9-11 14-16	--		
TSZZB 35/025M	420035-025	66/EI 31-4	EI 66/23	230		1-8	15,0	2,33	11-14	--		
TSZZB 35/026M	420035-026	66/EI 31-4	EI 66/23	230		1-8	2x15,0	2x1,17	9-11 14-16	--		
TSZZB 35/027M	420035-027	66/EI 31-4	EI 66/23	230		1-8	18,0	1,94	11-14	--		
TSZZB 35/028M	420035-028	66/EI 31-4	EI 66/23	230		1-8	2x18,0	2x0,97	9-11 14-16	--		
TSZZB 35/029M	420035-029	66/EI 31-4	EI 66/23	230		1-8	21,0	1,67	11-14	--		
TSZZB 35/030M	420035-030	66/EI 31-4	EI 66/23	230		1-8	2x21,0	2x0,83	9-11 14-16	--		
TSZZB 35/031M	420035-031	66/EI 31-4	EI 66/23	230		1-8	24,0	1,46	11-14	--		
TSZZB 35/032M	420035-032	66/EI 31-4	EI 66/23	230		1-8	2x24,0	2x0,73	9-11 14-16	--		
TSZZB 45/001M	420045-001	66/EI 32-4	EI 66/30	230		1-8	2x6,0	2x3,75	9-11 14-16	--		
TSZZB 45/002M	420045-002	66/EI 32-4	EI 66/30	230		1-8	7,5	6,0	11-14	--		
TSZZB 45/003M	420045-003	66/EI 32-4	EI 66/30	230		1-8	2x7,5	2x3,0	9-11 14-16	--		
TSZZB 45/004M	420045-004	66/EI 32-4	EI 66/30	230		1-8	9,0	5,0	11-14	--		
TSZZB 45/005M	420045-005	66/EI 32-4	EI 66/30	230		1-8	2x9,0	2x2,5	9-11 14-16	--		
TSZZB 45/006M	420045-006	66/EI 32-4	EI 66/30	230		1-8	12,0	3,75	11-14	--		
TSZZB 45/007M	420045-007	66/EI 32-4	EI 66/30	230		1-8	2x12,0	2x1,87	9-11 14-16	--		
TSZZB 45/008M	420045-008	66/EI 32-4	EI 66/30	230		1-8	15,0	3,0	11-14	--		
TSZZB 45/009M	420045-009	66/EI 32-4	EI 66/30	230		1-8	2x15,0	2x1,5	9-11 14-16	--		
TSZZB 45/010M	420045-010	66/EI 32-4	EI 66/30	230		1-8	18,0	2,5	11-14	--		
TSZZB 45/011M	420045-011	66/EI 32-4	EI 66/30	230		1-8	2x18,0	2x1,25	9-11 14-16	--		
TSZZB 45/012M	420045-012	66/EI 32-4	EI 66/30	230		1-8	21,0	2,14	11-14	--		
TSZZB 45/013M	420045-013	66/EI 32-4	EI 66/30	230		1-8	2x21,0	2x1,07	9-11 14-16	--		
TSZZB 45/015M	420045-015	66/EI 32-4	EI 66/30	230		1-8	24,0	1,87	11-14	--		
TSZZB 45/016M	420045-016	66/EI 32-4	EI 66/30	230		1-8	2x24,0	2x0,94	9-11 14-16	--		

Katalog TSZZB Strona 3 Typ transformatora	Kod produktu	Karta katalogowa K K	Typ rdzenia	Napięcie pierwotne znamionowe		Numery końcówek uzwojenia pierwotnego	Napięcia wtórne pod obciążeniem		Prąd uzwojenia wtórnego	Numery końcówek uzwojenia wtórnego	Numery końcówek technolog.	Typ końcówek Uwagi / Inne
				PRI	U [V]		SEC	U [V]				
TSZZB 60/001M	420055-001	66/EI 33-4	EI 66/35	230	1-8	2x6,0	2x5,0	9-11 14-16	--			
TSZZB 60/002M	420055-002	66/EI 33-4	EI 66/35	230	1-8	7,5	8,0	11-14	--			
TSZZB 60/003M	420055-003	66/EI 33-4	EI 66/35	230	1-8	2x7,5	2x4,0	9-11 14-16	--			
TSZZB 60/004M	420055-004	66/EI 33-4	EI 66/35	230	1-8	9,0	6,66	11-14	--			
TSZZB 60/005M	420055-005	66/EI 33-4	EI 66/35	230	1-8	2x9,0	2x3,33	9-11 14-16	--			
TSZZB 60/006M	420055-006	66/EI 33-4	EI 66/35	230	1-8	12,0	5,0	11-14	--			
TSZZB 60/007M	420055-007	66/EI 33-4	EI 66/35	230	1-8	2x12,0	2x2,5	9-11 14-16	--			
TSZZB 60/008M	420055-008	66/EI 33-4	EI 66/35	230	1-8	15,0	4,0	11-14	--			
TSZZB 60/009M	420055-009	66/EI 33-4	EI 66/35	230	1-8	2x15,0	2x2,0	9-11 14-16	--			
TSZZB 60/010M	420055-010	66/EI 33-4	EI 66/35	230	1-8	18,0	3,33	11-14	--			
TSZZB 60/011M	420055-011	66/EI 33-4	EI 66/35	230	1-8	2x18,0	2x1,66	9-11 14-16	--			
TSZZB 60/012M	420055-012	66/EI 33-4	EI 66/35	230	1-8	21,0	2,85	11-14	--			
TSZZB 60/013M	420055-013	66/EI 33-4	EI 66/35	230	1-8	2x21,0	2x1,42	9-11 14-16	--			
TSZZB 60/014M	420055-014	66/EI 33-4	EI 66/35	230	1-8	24,0	2,5	11-14	--			
TSZZB 60/015M	420055-015	66/EI 33-4	EI 66/35	230	1-8	2x24,0	2x1,25	9-11 14-16	--			
TSZZB 70/001M	420070-001	78/EI 11-4	EI 78/28	230	1-6	2x6,0	2x5,83	7-9 10-12	--			
TSZZB 70/002M	420070-002	78/EI 11-4	EI 78/28	230	1-6	7,5	9,33	8-11	--			
TSZZB 70/003M	420070-003	78/EI 11-4	EI 78/28	230	1-6	2x7,5	2x4,66	7-9 10-12	--			
TSZZB 70/004M	420070-004	78/EI 11-4	EI 78/28	230	1-6	9,0	7,77	8-11	--			
TSZZB 70/005M	420070-005	78/EI 11-4	EI 78/28	230	1-6	2x9,0	2x3,88	7-9 10-12	--			
TSZZB 70/006M	420070-006	78/EI 11-4	EI 78/28	230	1-6	12,0	5,83	8-11	--			
TSZZB 70/007M	420070-007	78/EI 11-4	EI 78/28	230	1-6	2x12,0	2x9,1	7-9 10-12	--			
TSZZB 70/008M	420070-008	78/EI 11-4	EI 78/28	230	1-6	15,0	4,66	8-11	--			
TSZZB 70/009M	420070-009	78/EI 11-4	EI 78/28	230	1-6	2x15,0	2x2,33	7-9 10-12	--			
TSZZB 70/010M	420070-010	78/EI 11-4	EI 78/28	230	1-6	18,0	3,88	8-11	--			
TSZZB 70/011M	420070-011	78/EI 11-4	EI 78/28	230	1-6	2x18,0	2x1,94	7-9 10-12	--			
TSZZB 70/012M	420070-012	78/EI 11-4	EI 78/28	230	1-6	21,0	3,33	8-11	--			
TSZZB 70/013M	420070-013	78/EI 11-4	EI 78/28	230	1-6	2x21,0	2x1,66	7-9 10-12	--			
TSZZB 70/014M	420070-014	78/EI 11-4	EI 78/28	230	1-6	24,0	2,91	8-11	--			
TSZZB 70/015M	420070-015	78/EI 11-4	EI 78/28	230	1-6	2x24,0	2x1,45	7-9 10-12	--			
TSZZB 100/001M	420100-001	84/EI 19-4	EI 84/29	230	1-6	7,5	13,33	8-11	--			
TSZZB 100/002M	420100-002	84/EI 19-4	EI 84/29	230	1-6	2x7,5	6,66	7-9 10-12	--			
TSZZB 100/003M	420100-003	84/EI 19-4	EI 84/29	230	1-6	9,0	11,11	8-11	--			
TSZZB 100/004M	420100-004	84/EI 19-4	EI 84/29	230	1-6	2x9,0	2x5,56	7-9 10-12	--			
TSZZB 100/005M	420100-005	84/EI 19-4	EI 84/29	230	1-6	12,0	8,33	8-11	--			
TSZZB 100/006M	420100-006	84/EI 19-4	EI 84/29	230	1-6	2x12,0	2x4,16	7-9 10-12	--			
TSZZB 100/007M	420100-007	84/EI 19-4	EI 84/29	230	1-6	15,0	6,67	8-11	--			
TSZZB 100/008M	420100-008	84/EI 19-4	EI 84/29	230	1-6	2x15,0	2x3,33	7-9 10-12	--			
TSZZB 100/009M	420100-009	84/EI 19-4	EI 84/29	230	1-6	18,0	5,56	8-11	--			
TSZZB 100/010M	420100-010	84/EI 19-4	EI 84/29	230	1-6	2x18,0	2x2,78	7-9 10-12	--			
TSZZB 100/011M	420100-011	84/EI 19-4	EI 84/29	230	1-6	21,0	4,76	8-11	--			
TSZZB 100/012M	420100-012	84/EI 19-4	EI 84/29	230	1-6	2x21,0	2x2,38	7-9 10-12	--			
TSZZB 100/013M	420100-013	84/EI 19-4	EI 84/29	230	1-6	24,0	4,16	8-11	--			
TSZZB 100/014M	420100-013	84/EI 19-4	EI 84/29	230	1-6	2x24,0	2x2,08	7-9 10-12	--			
TSZZB 120/001M	420120-001	84/EI 20-4	EI 84/43	230	1-6	2x9,0	2x6,67	7-9 10-12	--			
TSZZB 120/002M	420120-002	84/EI 20-4	EI 84/43	230	1-6	12,0	10,0	8-11	--			
TSZZB 120/003M	420120-003	84/EI 20-4	EI 84/43	230	1-6	2x12,0	2x5,0	7-9 10-12	--			
TSZZB 120/004M	420120-004	84/EI 20-4	EI 84/43	230	1-6	15,0	8,0	8-11	--			
TSZZB 120/005M	420120-005	84/EI 20-4	EI 84/43	230	1-6	2x15,0	2x4,0	7-9 10-12	--			
TSZZB 120/006M	420120-006	84/EI 20-4	EI 84/43	230	1-6	18,0	6,67	8-11	--			
TSZZB 120/007M	420120-007	84/EI 20-4	EI 84/43	230	1-6	2x18,0	2x3,33	7-9 10-12	--			
TSZZB 120/008M	420120-008	84/EI 20-4	EI 84/43	230	1-6	21,0	5,71	8-11	--			
TSZZB 120/009M	420120-009	84/EI 20-4	EI 84/43	230	1-6	2x21,0	2x2,85	7-9 10-12	--			
TSZZB 120/010M	420120-010	84/EI 20-4	EI 84/43	230	1-6	24,0	5,0	8-11	--			
TSZZB 120/011M	420120-011	84/EI 20-4	EI 84/43	230	1-6	2x24,0	2x2,5	7-9 10-12	--			
TSZZB 120/001M	420120-001	96/EI 15-4	EI 96/36	230	1-10	2x9,0	2x6,67	11-13 18-20	--			
TSZZB 120/002M	420120-002	96/EI 15-4	EI 96/36	230	1-10	12,0	10,0	12-19	--			
TSZZB 120/003M	420120-003	96/EI 15-4	EI 96/36	230	1-10	2x12,0	2x5,0	11-13 18-20	--			
TSZZB 120/004M	420120-004	96/EI 15-4	EI 96/36	230	1-10	15,0	8,0	12-19	--			
TSZZB 120/005M	420120-005	96/EI 15-4	EI 96/36	230	1-10	2x15,0	2x4,0	11-13 18-20	--			
TSZZB 120/006M	420120-006	96/EI 15-4	EI 96/36	230	1-10	18,0	6,67	12-19	--			
TSZZB 120/007M	420120-007	96/EI 15-4	EI 96/36	230	1-10	2x18,0	2x3,33	11-13 18-20	--			
TSZZB 120/008M	420120-008	96/EI 15-4	EI 96/36	230	1-10	21,0	5,71	12-19	--			
TSZZB 120/009M	420120-009	96/EI 15-4	EI 96/36	230	1-10	2x21,0	2x2,85	11-13 18-20	--			
TSZZB 120/010M	420120-010	96/EI 15-4	EI 96/36	230	1-10	24,0	5,0	12-19	--			
TSZZB 120/011M	420120-011	96/EI 15-4	EI 96/36	230	1-10	2x24,0	2x2,5	11-13 18-20	--			
TSZZB 160/001M	420160-001	96/EI 16-4	EI 96/46	230	1-10	12,0	13,33	12-19	--			
TSZZB 160/002M	420160-002	96/EI 16-4	EI 96/46	230	1-10	24,0	6,67	12-19	--			
TSZZB 160/003M	420160-003	96/EI 16-4	EI 96/46	230	1-10	230,0	0,69	12-19	--			
TSZZB 160/004M	420160-004	96/EI 16-4	EI 96/46	400	1-10	24,0	6,67	12-19	--			
TSZZB 160/005M	420160-005	96/EI 16-4	EI 96/46	400	1-10	230,0	0,69	12-19	--			
TSZZB 200/001M	420200-001	96/EI 17-4	EI 96/60	230	1-10	12,0	16,67	12-19	--			
TSZZB 200/002M	420200-002	96/EI 17-4	EI 96/60	230	1-10	24,0	8,33	12-19	--			
TSZZB 200/003M	420200-003	96/EI 17-4	EI 96/60	230	1-10	230,0	0,86	12-19	--			
TSZZB 200/004M	420200-004	96/EI 17-4	EI 96/60	400	1-10	24,0	8,33	12-19	--			
TSZZB 200/005M	420200-005	96/EI 17-4	EI 96/60	400	1-10	230,0	0,86	12-19	--			
TSZZB 400/001M	420400-001	120/EI 14-4	EI 120/54	230	1-8	2x12,0	16,66	9-11 14-16	--			
TSZZB 400/002M	420400-002	120/EI 14-4	EI 120/54	230	1-8	24,0	16,66	11-14	--			
TSZZB 400/003M	420400-003	120/EI 14-4	EI 120/54	230	1-8	230,0	1,73	11-14	--			
TSZZB 400/004M	420400-004	120/EI 14-4	EI 120/54	400	1-8	24,0	16,66	11-14	--			
TSZZB 400/005M	420400-005	120/EI 14-4	EI 120/54	400	1-8	230,0	1,73	11-14	--			
TSZZB 500/001M	420500-001	120/EI 15-4	EI 120/74	230	1-8	2x24,0	2x10,41	9-11 14-16	--			
TSZZB 500/002M	420500-002	120/EI 15-4	EI 120/74	230	1-8	230,0	2,17	11-14	--			
TSZZB 500/003M	420500-003	120/EI 15-4	EI 120/74	400	1-8	2x24,0	2x10,41	9-11 14-16	--			
TSZZB 500/004M	420500-004	120/EI 15-4	EI 120/74	400	1-8	230,0	2,17	11-14	--			

KARTA KATALOGOWA KK 20/EE - 4

INDEL Rozwiązanie mechaniczne transformatora na kształtce EE 20 w obudowie zalanego żywicy
Catalogue card KK 20/EE - 4 Mechanical solution transformer on EE 20 core in epoxy resin encapsulated
 Katalogový list KK 20/EE-4 Mechanické řešení transformátoru na tvarovce EE 20 v krytu zalévaném pryskyřicí
 Каталоговая карта KK 20/EE - 4 Механические решения трансформации с заливкой пластины EE 20

Karta katalogowa Catalogue card Katalogový list Каталоговая карта	Typ rdzenia Core Тип ядра Тип сердечника	Moc Power Уклон Мощность	Wymiary Dimensions Размеры													Typ końcówki Type of pin Тип концы Тип штифта	Masa Weight Масса	
			mm															
			a	a1	b	b1	c	c1	d	d1	e	p	p1	m				
KK 20/EE 01-4	EE 20/6,2	0,3	22,0	14,0	22,7	-	15,0	11,5	-	-	-	-	-	5,05	-	15,0	G1,P,X	0,03
KK 20/EE 02-4	EE 20/10,5	0,5	22,0	14,0	22,7	-	19,0	15,5	-	-	-	-	-	5,05	-	15,0	G1,P,X	0,05

KARTA KATALOGOWA KK 30/EI - 4

INDEL Rozwiązanie mechaniczne transformatora na kształtce EI 30 w obudowie zalanego żywicy
Catalogue card KK 30/EI - 4 Mechanical solution transformer on EI 30 core in epoxy resin encapsulated
 Katalogový list KK 30/EI-4 Mechanické řešení transformátoru na tvarovce EI 30 v krytu zalévaném pryskyřicí
 Каталоговая карта KK 30/EI - 4 Механические решения трансформации с заливкой пластины EI 30

Karta katalogowa Catalogue card Katalogový list Каталоговая карта	Typ rdzenia Core Тип ядра Тип сердечника	Moc Power Уклон Мощность	Wymiary Dimensions Размеры													Typ końcówki Type of pin Тип концы Тип штифта	Masa Weight Масса	
			mm															
			a	a1	b	b1	c	c1	d	d1	e	p	p1	m				
KK 30/EI 08-4	EI 30/5	0,6	32,3	23,6	27,3	20,2	14,9	11,7	-	-	-	-	-	5,05	-	20,0	G1,P,X	0,07
KK 30/EI 09-4	EI 30/10,5	1,2	32,3	23,6	27,3	20,2	21,8	18,2	-	-	-	-	-	5,05	-	20,0	G1,P,X	0,09
KK 30/EI 10-4	EI 30/12,5	2,0	32,1	23,6	27,1	20,2	23,8	20,2	-	-	-	-	-	5,05	-	20,0	G1,P,X	0,10
KK 30/EI 11-4	EI 30/15,5	2,4	32,1	23,6	27,1	20,2	26,8	23,2	-	-	-	-	-	5,05	-	20,0	G1,P,X	0,12
KK 30/EI 12-4	EI 30/18	3,0	32,3	23,6	27,3	20,2	29,0	25,4	-	-	-	-	-	5,05	-	20,0	G1,P,X	0,15

KARTA KATALOGOWA KK 30/EI - 4

INDEL Rozwiązanie mechaniczne transformatora na kształtce EI 30 w obudowie zalanego żywicy
Catalogue card KK 30/EI - 4 Mechanical solution transformer on EI 30 core in epoxy resin encapsulated
 Katalogový list KK 30/EI-4 Mechanické řešení transformátoru na tvarovce EI 30 v krytu zalévaném pryskyřicí
 Каталоговая карта KK 30/EI - 4 Механические решения трансформации с заливкой пластины EI 30

Karta katalogowa Catalogue card Katalogový list Каталоговая карта	Typ rdzenia Core Тип ядра Тип сердечника	Moc Power Уклон Мощность	Wymiary Dimensions Размеры													Typ końcówki Type of pin Тип концы Тип штифта	Masa Weight Масса
			mm														
			a	a1	b	b1	c	c1	d	d1	e	p	p1	m			
KK 30/EI 13-4	EI 30/5,5	0,6	32	22	27	20	15,5	10,5	-	-	-	5	4,2	20	G1,P,X	0,04	
KK 30/EI 14-4	EI 30/10,5	1,5	32	22	27	20	21	16	-	-	-	5	4,2	20	G1,P,X	0,06	
KK 30/EI 15-4	EI 30/12,5	1,8	32	22	27	20	23	18	-	-	-	5	4,2	20	G1,P,X	0,07	
KK 30/EI 16-4	EI 30/15,5	2,0	32	22	27	20	26	21	-	-	-	5	4,2	20	G1,P,X	0,09	
KK 30/EI 17-4	EI 30/18,5	2,3	32	22	27	20	28,5	23,5	-	-	-	5	4,2	20	G1,P,X	0,10	
KK 30/EI 18-4	EI 30/23,5	2,8	32	22	27	20	33,5	18,5	-	-	-	5	4,2	20	G1,P,X	0,13	

KARTA KATALOGOWA KK 38/EI - 4

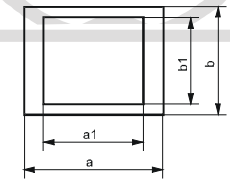
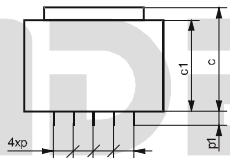
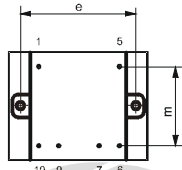
INDEL Rozwiązanie mechaniczne transformatora na kształtce EI 38 w obudowie zalanego żywicy
Catalogue card KK 38/EI - 4 Mechanical solution transformer on EI 38 core in epoxy resin encapsulated
 Katalogový list KK 38/EI-4 Mechanické řešení transformátoru na tvarovce EI 38 v krytu zalévaném pryskyřicí
 Каталоговая карта KK 38/EI - 4 Механические решения трансформации с заливкой пластины EI 38

Karta katalogowa Catalogue card Katalogový list Каталоговая карта	Typ rdzenia Core Тип ядра Тип сердечника	Moc Power Уклон Мощность	Wymiary Dimensions Размеры													Typ końcówki Type of pin Тип концы Тип штифта	Masa Weight Масса	
			mm															
			a	a1	b	b1	c	c1	d	d1	e	p	p1	m				
KK 38/EI 01-4	EI 38/7,6	2,5	41,4	29,2	35,2	24,7	22,2	16,7	-	-	-	-	-	5,0	-	25,1	G1,PL,Z,X	0,12
KK 38/EI 02-4	EI 38/13,6	4,0	41,4	29,7	35,0	25,0	28,3	22,8	-	-	-	-	-	5,0	-	25,1	G1,PL,Z,X	0,20



KARTA KATALOGOWA KK 38/EI - 4

Rozwiązanie mechaniczne transformatora na kształtce EI 38 w obudowie zalanej żywicą
 Catalogue card KK 38/EI - 4 Mechanical solution transformer on EI 38 core in epoxy resin encapsulated
 Katalogovy list KK 38/EI-4 Mechanické řešení transformátoru na tvarovce EI 38 v krytu zalávaném pryskyřicí
 Каталогосвая карта KK 38/EI - 4 Механические решения трансформации с заливкой пластики EI 38

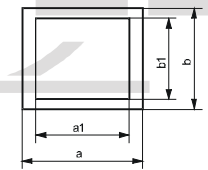
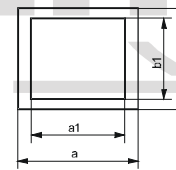
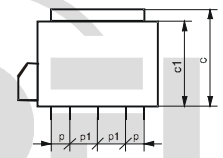
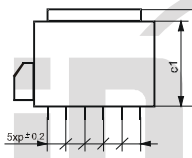
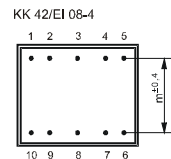
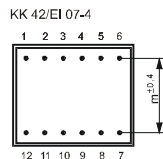


Karta katalogowa Catalogue card Katalogovy list Каталоговая карта	Typ rdzenia Core Тип ядра Тип сердечника	Moc Power Уклон Мощность	Wymiary Dimensions Rozměry Размеры														Typ końcówki Type of pin Тип колодки Тип штифта	Masa Weight Hmotnost Масса
			mm															
			a	a1	b	b1	c	c1	d	d1	e	p	p1	m				
KK 38/EI 04-4	EI 38/13,5	3.2	41	26	35	-	26,8	21,8	-	-	33	5	5	25	G1,P,X	0,13		
KK 38/EI 05-4	EI 38/18,5	4,5	41	26	35	-	28,8	23,8	-	-	33	5	5	25	G1,P,X	0,15		
KK 38/EI 06-4	EI 38/21,5	6,0	41	26	35	-	33,8	28,8	-	-	33	5	5	25	G1,P,X	0,19		



KARTA KATALOGOWA KK 42/EI - 4

Rozwiązanie mechaniczne transformatora na kształtce EI 42 w obudowie zalanej żywicą
 Catalogue card KK 42/EI - 4 Mechanical solution transformer on EI 42 core in epoxy resin encapsulated
 Katalogovy list KK 42/EI-4 Mechanické řešení transformátoru na tvarovce EI 42 v krytu zalávaném pryskyřicí
 Каталогосвая карта KK 42/EI - 4 Механические решения трансформации с заливкой пластики EI 42

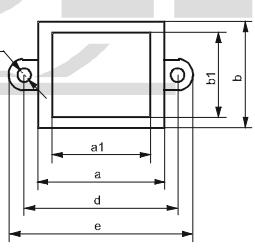
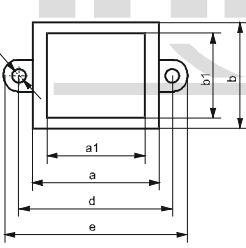
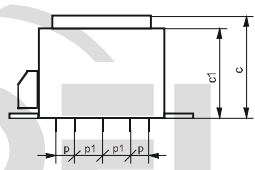
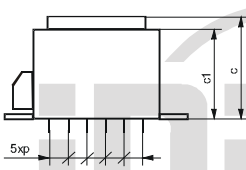
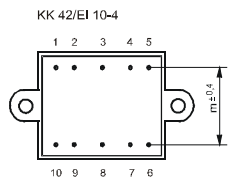
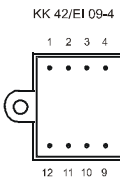


Karta katalogowa Catalogue card Katalogovy list Каталоговая карта	Typ rdzenia Core Тип ядра Тип сердечника	Moc Power Уклон Мощность	Wymiary Dimensions Rozměry Размеры														Typ końcówki Type of pin Тип колодки Тип штифта	Masa Weight Hmotnost Масса
			mm															
			a	a1	b	b1	c	c1	d	d1	e	p	p1	m				
KK 42/EI 07-4	EI 42/14	6,0	45,0	31,0	38,0	27,0	31,8	26,0	-	-	5	-	25,0	G1,PL,Z,X	0,25			
KK 42/EI 08-4	EI 42/14	6,0	45,0	31,0	38,0	27,0	31,8	26,0	-	-	5	7,5	25,0	G1,PL,Z,X	0,25			



KARTA KATALOGOWA KK 42/EI - 4

Rozwiązanie mechaniczne transformatora na kształtce EI 42 w obudowie zalanej żywicą
 Catalogue card KK 42/EI - 4 Mechanical solution transformer on EI 42 core in epoxy resin encapsulated
 Katalogovy list KK 42/EI-4 Mechanické řešení transformátoru na tvarovce EI 42 v krytu zalávaném pryskyřicí
 Каталогосвая карта KK 42/EI - 4 Механические решения трансформации с заливкой пластики EI 42

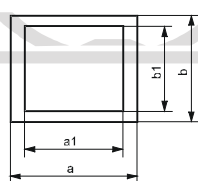
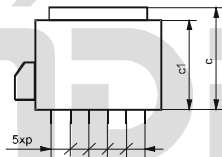
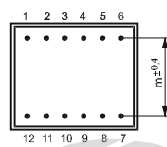


Karta katalogowa Catalogue card Katalogovy list Каталоговая карта	Typ rdzenia Core Тип ядра Тип сердечника	Moc Power Уклон Мощность	Wymiary Dimensions Rozměry Размеры														Typ końcówki Type of pin Тип колодки Тип штифта	Masa Weight Hmotnost Масса
			mm															
			a	a1	b	b1	c	c1	d	d1	e	p	p1	m				
KK 42/EI 09-4	EI 42/14,8	6,0	45,0	31,0	38,0	27,0	31,8	26,0	55,0	63,2	4,2	5,0	-	25,0	G1,PL,Z,X	0,45		
KK 42/EI 10-4	EI 42/14,8	6,0	45,0	31,0	38,0	27,0	31,8	26,0	55,0	63,2	4,2	5,0	7,5	25,0	G1,PL,Z,X	0,25		



KARTA KATALOGOWA KK 48/EI - 4

Rozwiązanie mechaniczne transformatora na kształtce EI 48 w obudowie zalanej żywicą
 Catalogue card KK 48/EI - 4 Mechanical solution transformer on EI 48 core in epoxy resin encapsulated
 Katalogovy list KK 48/EI-4 Mechanické řešení transformátoru na tvarovce EI 48 v krytu zalávaném pryskyřicí
 Каталогосвая карта KK 48/EI - 4 Механические решения трансформации с заливкой пластики EI 48



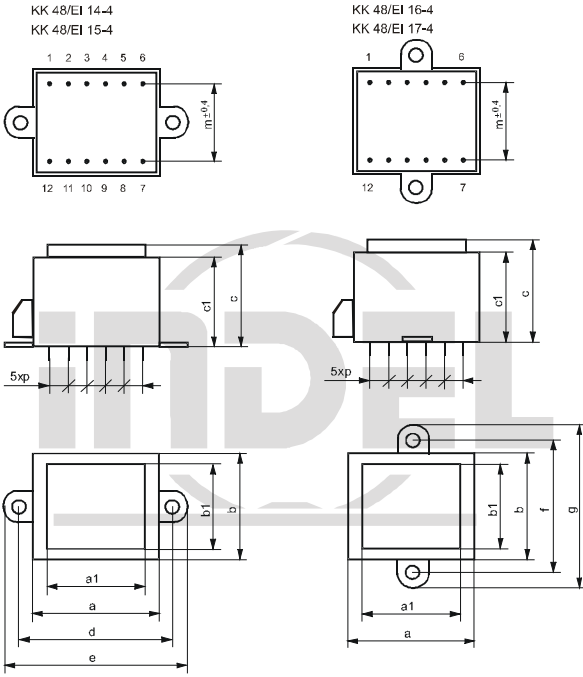
* - wykonanie na specjalne zamówienie

Karta katalogowa Catalogue card Katalogovy list Каталоговая карта	Typ rdzenia Core Тип ядра Тип сердечника	Moc Power Уклон Мощность	Wymiary Dimensions Rozměry Размеры														Typ końcówki Type of pin Тип колодки Тип штифта	Masa Weight Hmotnost Масса
			mm															
			a	a1	b	b1	c	c1	d	d1	e	p	p1	m				
KK 48/EI 12-4	EI 48/16,8	10 (12*)	52,0	35,6	44,0	34,6	34,6	27,8	-	-	5,0	27,5	G1,PL,Z,X	0,45				
KK 48/EI 13-4	EI 48/20,5	15 (18*)	52,0	35,6	44,0	34,6	41,5	35	-	-	5,0	27,5	H1,PL,Z,X	0,55				



KARTA KATALOGOWA KK 48/EI - 4

Rozwiązanie mechaniczne transformatora na kształtce EI 48 w obudowie zalanej żywicą
 Catalogue card KK 48/EI - 4 Mechanical solution transformer on EI 48 core in epoxy resin encapsulated
 Katalogowy list KK 48/EI - 4 Mechanické řešení transformátoru na tvarovce EI 48 v krytu zalávaném pryskyřičí
 Каталоговая карта KK 48/EI - 4 Механические решения трансформации с заливкой пластики EI 48



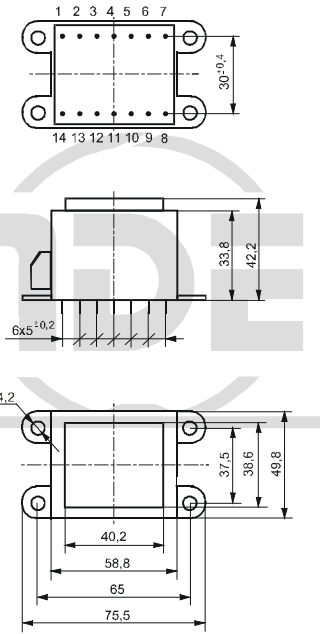
* - wykonanie na specjalne zamówienie

Karta katalogowa Catalogue card Katalogový list Каталоговая карта	Typ rdzenia Core Typ jádra Тип сердечника	Moc Power Ущол Мощность	Wymiary Dimensions Rozměry Размеры													Typ końcówki Type of pin Typ концы Тип штифта	Masa Weight Hmotnost Масса
			mm														
KK 48/EI 14-4	EI 48/16,8	10 (12°)	52,0	35,6	44,0	34,6	34,6	27,8	60,0	70,0	—	—	5,0	27,5	G1,P,L,Z,X	0,45	
KK 48/EI 15-4	EI 48/20,5	15 (18°)	52,0	35,6	44,0	34,6	41,5	35,0	60,0	70,0	—	—	5,0	27,5	H1,P,L,Z,X	0,55	
KK 48/EI 16-4	EI 48/16,8	10 (12°)	52,0	35,6	44,0	34,6	34,6	27,8	—	—	52,5	61,2	5,0	27,5	G1,P,L,Z,X	0,45	
KK 48/EI 17-4	EI 48/20,5	15 (18°)	52,0	35,6	44,0	34,6	41,5	35,0	—	—	52,5	62,6	5,0	27,5	H1,P,L,Z,X	0,55	



KARTA KATALOGOWA KK 54/EI 10 - 4

Rozwiązanie mechaniczne transformatora na kształtce EI 54 w obudowie zalanej żywicą
 Catalogue card KK 54/EI 10 - 4 Mechanical solution transformer on EI 54 core in epoxy resin encapsulated
 Katalogový list KK 54/EI 10-4 Mechanické řešení transformátoru na tvarovce EI 54 v krytu zalávaném pryskyřičí
 Каталоговая карта KK 54/EI 10 - 4 Механические решения трансформации с заливкой пластики EI 54



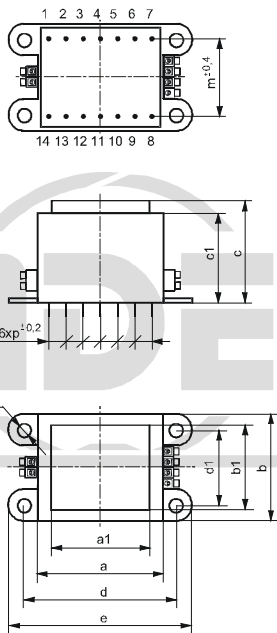
UWAGA - transformator może być mocowany na szynie TS35a po zamontowaniu uchwytów WM35
 * - wykonanie na specjalne zamówienie

Typ rdzenia Type of core Typ jádra Тип сердечника	Moc Power Ущол Мощность	Masa Weight Hmotnost Масса	Typ końcówki Type of pin Typ концы Тип штифта	Uwagi: Comments: Вопрекижения: Примечания:
EI 54/18,8	16 VA (20VA*)	0,55 kg	G1,P,L,Z,X	



KARTA KATALOGOWA KK 60/EI - 2/4

Rozwiązanie mechaniczne transformatora na kształtce EI 60 w obudowie zalanej żywicą
 Catalogue card KK 60/EI - 2/4 Mechanical solution transformer on EI 60 core in epoxy resin encapsulated
 Katalogový list KK 60/EI - 2/4 Mechanické řešení transformátoru na tvarovce EI 60 v krytu zalávaném pryskyřičí
 Каталоговая карта KK 60/EI - 2/4 Механические решения трансформации с заливкой пластики EI 60



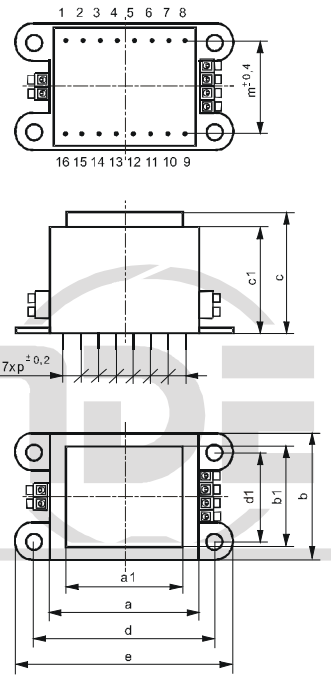
* - wykonanie na specjalne zamówienie

Karta katalogowa Catalogue card Katalogový list Каталоговая карта	Typ rdzenia Core Typ jádra Тип сердечника	Moc Power Ущол Мощность	Wymiary Dimensions Rozměry Размеры													Typ końcówki Type of pin Typ концы Тип штифта	Masa Weight Hmotnost Масса
			mm														
KK 60/EI 22-2/4	EI 60/21	25 (30°)	63,6	41,8	53,6	35,8	47,2	37,7	72,5	43,5	81,8	4,4	5	32,5	LZ,G1,P,X	0,60	
KK 60/EI 23-2/4	EI 60/25	30 (35°)	63,6	41,8	53,6	35,8	51,5	42,2	72,5	43,5	81,8	4,4	5	32,5	LZ,G1,P,X	0,75	
KK 60/EI 24-2/4	EI 60/31	35 (45°)	63,6	41,8	53,6	35,8	56,5	47,3	72,5	43,5	81,8	4,4	5	32,5	LZ,G1,P,X	0,90	



KARTA KATALOGOWA KK 66/EI - 2/4

Rozwiązanie mechaniczne transformatora na kształtce EI 66 w obudowie zalanej żywicą
 Catalogue card KK 66/EI - 2/4 Mechanical solution transformer on EI 66 core in epoxy resin encapsulated
 Katalogový list KK 66/EI - 2/4 Mechanické řešení transformátoru na tvarovce EI 66 v krytu zalávaném pryskyřičí
 Каталоговая карта KK 66/EI - 2/4 Механические решения трансформации с заливкой пластики EI 66



UWAGA - transformator może być mocowany na szynie TS35 po zamontowaniu uchwytów WM35
 * - wykonanie na specjalne zamówienie

Karta katalogowa Catalogue card Katalogový list Каталоговая карта	Typ rdzenia Core Typ jádra Тип сердечника	Moc Power Ущол Мощность	Wymiary Dimensions Rozměry Размеры													Typ końcówki Type of pin Typ концы Тип штифта	Masa Weight Hmotnost Масса
			mm														
KK 66/EI 22-2/4	EI 66/23	35 (45°)	70	47,2	61,2	41,2	49,5	40	77,5	47,5	88	—	5	35	LZ,G1,P,X	0,80	
KK 66/EI 23-2/4	EI 66/30	45 (55°)	70	47,2	61,2	41,2	56,5	46,8	77,5	47,5	88	—	5	35	LZ,G1,P,X	0,90	
KK 66/EI 24-2/4	EI 66/35	55 (65°)	70	47,2	61,2	41,2	60,5	51,3	77,5	47,5	88	—	5	35	LZ,G1,P,X	1,0	

KARTA KATALOGOWA KK 78/EI - 2/4

indeL Rozwiązanie mechaniczne transformatora na kształtce EI 78 w obudowie zalanej żywicą
Catalogue card KK 78/EI - 2/4 Mechanical solution transformer on EI 78 core in epoxy resin encapsulated
Katalogový list KK 78/EI-2/4 Mechanické řešení transformátoru na tvarovce EI 78 v krytu zalávaném pryskyřicí
Каталоговая карта KK 78/EI - 2/4 Механические решения трансформации с эпоксидной пластинки EI 78

* - wykonanie na specjalne zamówienie

Karta katalogowa Catalogue card Katalogový list Каталоговая карта	Typ rdzenia Core Тип ядра Тип сердечника	Moc Power Wzkon Мощность	Wymiary Dimensions Rozměry Размеры													Typ końcówki Type of pin Typ kolcovky Тип штифта	Masa Weight Hmotnost Масса
			mm														
			a	a1	b	b1	c	c1	d	d1	d2	e	φ	m			
KK 78/EI 06-2/4	EI 78/27,5	70 (85°)	80,6	55,7	67,5	48,3	80,5	50,0	90,0	57,5	10,0	79,2	4,2	-	LZ,P,X	1,30	
KK 78/EI 07-2/4	EI 78/36,5	100 (120°)	80,6	55,7	67,5	48,3	89,5	59,0	90,0	57,5	10,0	79,2	4,2	-	LZ,P,X	1,60	
KK 78/EI 08-2/4	EI 78/40,5	110 (130°)	80,6	55,7	67,5	48,3	73,5	63,0	90,0	57,5	10,0	79,2	4,2	-	LZ,P,X	1,70	

KARTA KATALOGOWA KK 84/EI - 2/4

indeL Rozwiązanie mechaniczne transformatora na kształtce EI 84 w obudowie zalanej żywicą
Catalogue card KK 84/EI - 2/4 Mechanical solution transformer on EI 84 core in epoxy resin encapsulated
Katalogový list KK 84/EI-2/4 Mechanické řešení transformátoru na tvarovce EI 84 v krytu zalávaném pryskyřicí
Каталоговая карта KK 84/EI - 2/4 Механические решения трансформации с эпоксидной пластинки EI 84

UWAGA - transformator może być mocowany na szynie TS35 po zamontowaniu uchwytów WM35
 * - wykonanie na specjalne zamówienie

Karta katalogowa Catalogue card Katalogový list Каталоговая карта	Typ rdzenia Core Тип ядра Тип сердечника	Moc Power Wzkon Мощность	Wymiary Dimensions Rozměry Размеры													Typ końcówki Type of pin Typ kolcovky Тип штифта	Masa Weight Hmotnost Масса
			mm														
			a	a1	b	b1	c	c1	d	d1	d2	e	φ	m			
KK 84/EI 13-2/4	EI 84/29	100 (120°)	89,8	61,4	75,8	52	63	51,4	97,5	60	107,5	-	5	45	LZ,G1,P,X	1,30	
KK 84/EI 14-2/4	EI 84/43	120 (150°)	89,8	61,4	75,8	52	77	65,4	97,5	60	107,5	-	5	45	LZ,G1,P,X	1,80	

KARTA KATALOGOWA KK 96/EI - 2/4

indeL Rozwiązanie mechaniczne transformatora na kształtce EI 96 w obudowie zalanej żywicą
Catalogue card KK 96/EI - 2/4 Mechanical solution transformer on EI 96 core in epoxy resin encapsulated
Katalogový list KK 96/EI-2/4 Mechanické řešení transformátoru na tvarovce EI 96 v krytu zalávaném pryskyřicí
Каталоговая карта KK 96/EI - 2/4 Механические решения трансформации с эпоксидной пластинки EI 96

* - wykonanie na specjalne zamówienie

Karta katalogowa Catalogue card Katalogový list Каталоговая карта	Typ rdzenia Core Тип ядра Тип сердечника	Moc Power Wzkon Мощность	Wymiary Dimensions Rozměry Размеры													Typ końcówki Type of pin Typ kolcovky Тип штифта	Masa Weight Hmotnost Масса
			mm														
			a	a1	b	b1	c	c1	d	d1	d2	e	φ	m			
KK 96/EI 06-2/4	EI 96/35,7	120 (150°)	100,0	69,0	86,5	70,0	78,2	80,1	115,0	70,0	14,5	129,5	6,2	-	LZ,P,G24V,X	2,3	
KK 96/EI 07-2/4	EI 96/45,5	160 (200°)	100,0	69,0	86,5	70,0	86,0	70,0	115,0	70,0	14,5	129,5	6,2	-	LZ,P,G24V,X	3,0	
KK 96/EI 08-2/4	EI 96/59,5	200 (260°)	100,0	69,0	86,5	70,0	100,0	84,0	115,0	70,0	14,5	129,5	6,2	-	LZ,P,G24V,X	3,6	

KARTA KATALOGOWA KK 120/EI - 2/4

indeL Rozwiązanie mechaniczne transformatora na kształtce EI 120 w obudowie zalanej żywicą
Catalogue card KK 120/EI - 2/4 Mechanical solution transformer on EI 120 core in epoxy resin encapsulated
Katalogový list KK 120/EI-2/4 Mechanické řešení transformátoru na tvarovce EI 120 v krytu zalávaném pryskyřicí
Каталоговая карта KK 120/EI - 2/4 Механические решения трансформации с эпоксидной пластинки EI 120

UWAGA - transformator może być mocowany na szynie TS35 po zamontowaniu uchwytów WM35

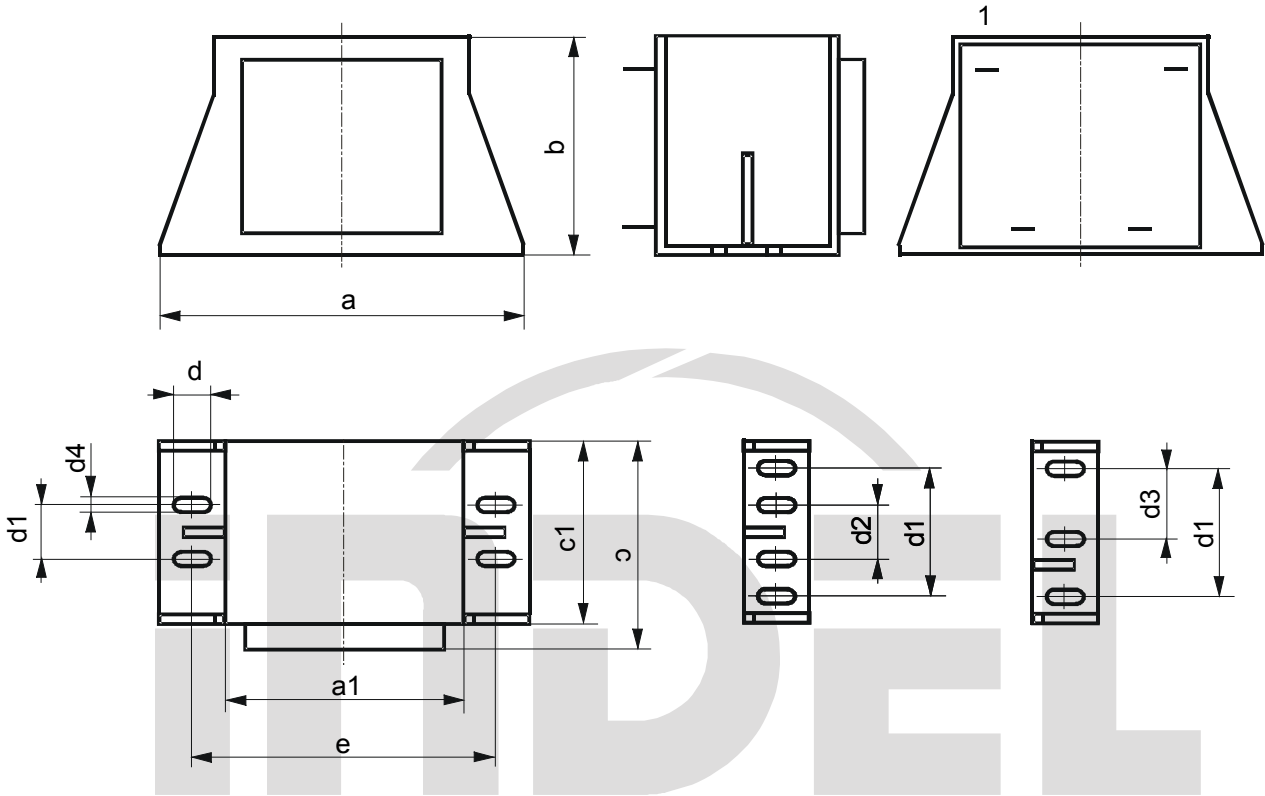
Karta katalogowa Catalogue card Katalogový list Каталоговая карта	Typ rdzenia Core Тип ядра Тип сердечника	Moc Power Wzkon Мощность	Wymiary Dimensions Rozměry Размеры													Typ końcówki Type of pin Typ kolcovky Тип штифта	Masa Weight Hmotnost Масса
			mm														
			a	a1	b	b1	c	c1	d	d1	d2	e	φ	m			
KK 120/EI 06-2/4	EI 120/54	350	126,8	84,3	107,0	76,4	108,8	88,0	150,5	85,0	17,8	176,8	6,5	-	LZ,P,G24V,X	5,5	
KK 120/EI 07-2/4	EI 120/74	500	126,8	84,3	107,0	76,4	129,0	108,0	150,5	85,0	17,8	176,8	6,5	-	LZ,P,G24V,X	7,5	



KARTA KATALOGOWA

KK .../EI - 4

Rozwiązanie mechaniczne transformatora na kształtce EI w obudowie zalanej żywicą
 Catalogue card KK .../EI - 4 Mechanical solution transformer on EI core in epoxy resin encapsulated
 Каталоговая карта KK .../EI - 4 Механические решения трансформации с заливкой пластинки EI



Karta katalogowa Catalogue card Katalogovy list Каталоговая карта	Typ rdzenia Core Тип ядра Тип сердечника	Moc Power Выкон Мощность VA	Wymiary Dimensions Rozměry Размеры mm												Typ końcówki Type of pin Тип конcovky Тип штифта	Masa Weight Hmotnost Масса kg
			a	a1	b	c	c1	d	d1	d2	d3	d4	p	m		
			KK 42/EI 14-4	EI 42/14,8	6	65	42,3	38	33	26,8	6,7	--	--	--		
KK 48/EI 19-4	EI 48/16,8	10	75	51	43	38,6	30,2	6,7	12	--	--	3,5	--	--	H1,H2, K1,P,X	0,45
KK 54/EI 14-4	EI 54/18,8	16	82,5	57,5	48,5	42,8	33,2	6,7	11	--	--	3,5	--	--	H1,H2, K1,P,X	0,55
KK 60/EI 30-4	EI 60/21	25	88	66,2	53,5	48	38,1	9	13,5	--	--	5	--	--	H1,H2, K1,P,X	0,6
KK 60/EI 31-4	EI 60/25	30	88	66,2	53,5	52,2	42,5	9	13,5	--	--	5,2	--	--	H1,H2, K1,P,X	0,75
KK 60/EI 32-4	EI 60/31	35	88	66,2	53,5	57,2	47,5	9	24,5	11	--	5,2	--	--	H1,H2, K1,P,X	0,90
KK 66/EI 31-4	EI 66/23	35	94	71,8	58,5	49,2	40,1	8,3	13	--	--	4,8	--	--	H1,H2, K1,P,X	0,8
KK 66/EI 32-4	EI 66/30	45	94	71,8	58,5	56,5	47,1	8,3	13,5	--	--	4,8	--	--	H1,H2, K1,P,X	0,9
KK 66/EI 33-4	EI 66/35	60	94	71,8	58,5	61	51,3	8,3	37,5	13	--	4,8	--	--	H1,H2, K1,P,X	1,0
KK 78/EI 11-4	EI 78/28	70	112,5	86,3	71,5	59	48,3	10	32,5	--	8,6	5,2	--	--	H1,H2, K1,P,X	1,3
KK 84/EI 19-4	EI 84/29	100	120	93,5	76,7	63,8	52,3	10	32,5	--	8,8	5,5	--	--	H1,H2, K1,P,X	1,3
KK 84/EI 20-4	EI 84/43	120	120	93,5	76,7	77,8	66,3	10	45	--	15	5,5	--	--	H1,H2, K1,P,X	1,8
KK 96/EI 15-4	EI 96/36	120	133	106,7	87	74,6	60,5	10	40	--	11,4	5,5	--	--	H1,H2, K1,P,X	2,3
KK 96/EI 16-4	EI 96/46	160	133	106,7	87	84,6	70,5	10	50	--	16,3	5,5	--	--	H1,H2, K1,P,X	3,0
KK 96/EI 17-4	EI 96/60	200	133	106,7	87	98,5	84,7	10	64	--	23,5	5,5	--	--	H1,H2, K1,P,X	3,6
KK 120/EI 14-4	EI 120/54	400	172	133,2	108,8	108,5	90	8,5	65	--	--	8,5	--	--	H1,H2, K1,P,X	5,6
KK 120/EI 15-4	EI 120/74	500	172	133,2	108,8	128,5	109,5	8,5	85	--	--	8,5	--	--	H1,H2, K1,P,X	7,7